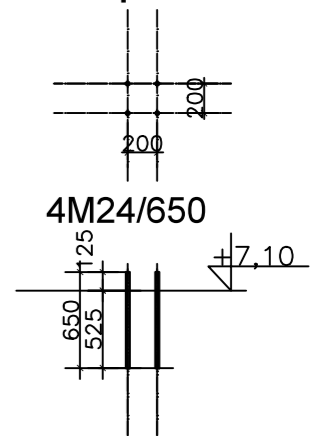
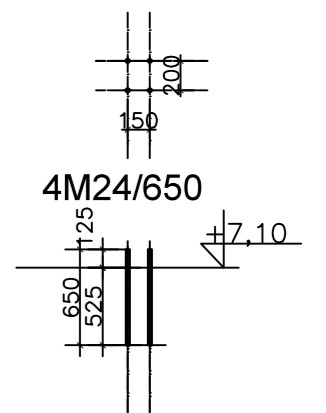


kotwienie K1
kpl.4



kotwienie K2
kpl.4



kotwy wykonać z prętów gwintowanych M24 klasy 8.8

**PLAN KOTWIENIA BELEK PODSUWNICOWYCH
INTERGLOBAL Rybarzowice**