

## Dane wejściowe

Nazwa inwestycji:	Urząd Gm. Drawsko Pomorskie
Tłoczona ciecz:	Woda czysta, nieagresywna, chemicznie o temp. poniżej 70°C
Źródło zasilania:	Wodociąg
Rodzaj instalacji:	Hydrantowa

Minimalne ciśnienie przed zestawem:	$p_{\min} = 1 \text{ bar}$
Wymagane ciśnienie za zestawem:	$p_{\text{wym}} = 4.00 \text{ bar}$
Wysokość podnoszenia pompy:	$H = 30.00 \text{ m}$
Wydajność minimalna:	$Q_{\min} = 2.40 \text{ m}^3/\text{h}$
Wydajność maksymalna:	$Q_{\max \text{ byt}} = 7.20 \text{ m}^3/\text{h}$
Wydajność minimalna:	$Q_{\min} = 2.40 \text{ m}^3/\text{h}$

## Dobre urządzenie

### Typ urządzenia

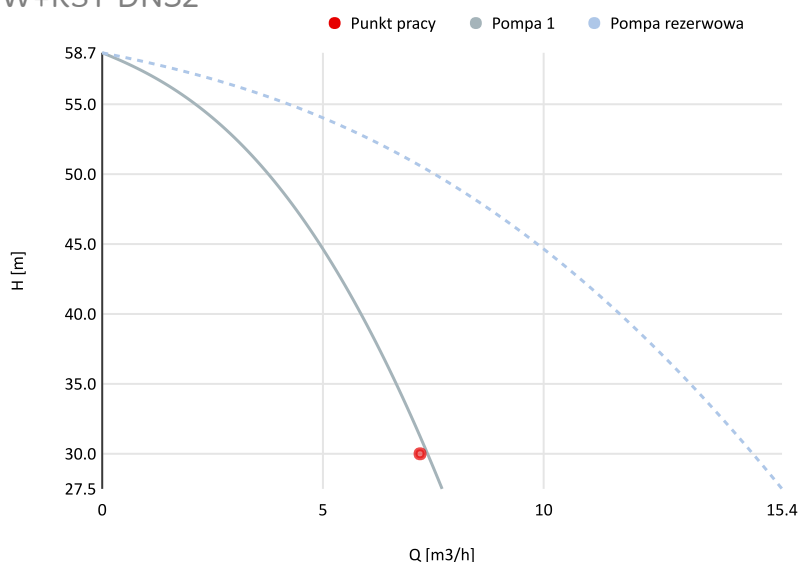
ZH-ICP/M 2.5.6/1.10kW+OT40EW+RST DN32

Typ pompy:	ICP 5.6/1.1kW
Liczba pomp głównych:	2
Pompa rezerwowa	Tak

### Instalacja

Maksymalne ciśnienie pracy:	10 bar
Kolektor tłoczny/ssawny:	DN 65/DN 65
Zbiornik przeponowy:	Reflex 25DE
Liczba zbiorników przeponowych:	1 szt.
Obejście testujące:	Tak
Zawór pierszeństwa RST:	DN 32

### Charakterystyki H(m) pomp zestawu



### Materiały

Wał pompy:	stal nierdzewna 1.4301
Wirnik pompy:	stal nierdzewna 1.4301
Komora pompy:	stal nierdzewna 1.4301
Podstawa pompy:	stal nierdzewna 1.4301
Kolektor ssawny i tłoczny:	stal nierdzewna 1.4301
Rama nośna:	stal nierdzewna 1.4301
Armatura odcinająco-zwrotna:	mosiądz

### Dane elektryczne

Moc zestawu:	2.20kW (2 x 1.1kW)
Częstotliwość podstawowa:	50 Hz
Napięcie nominalne:	3 x 400V
Rozruch pomp:	bezpośredni
Prąd znamionowy zestawu:	5.00A (2 x 2.5A)
Prąd uruchomienia:	664%
Klasa sprawności silnika:	IE3

### Układ sterowania

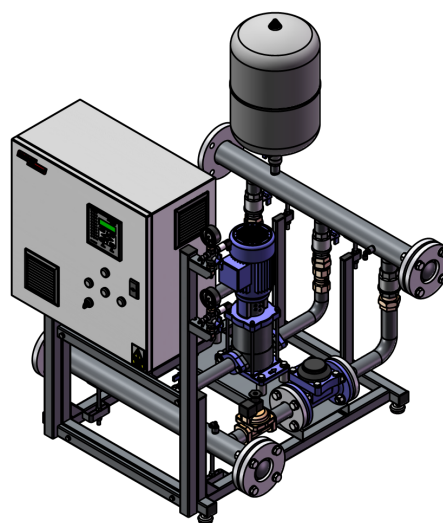
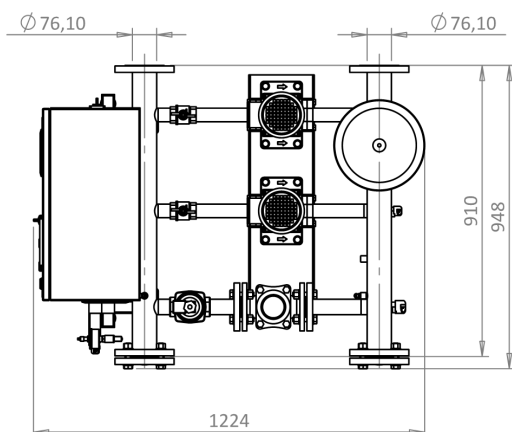
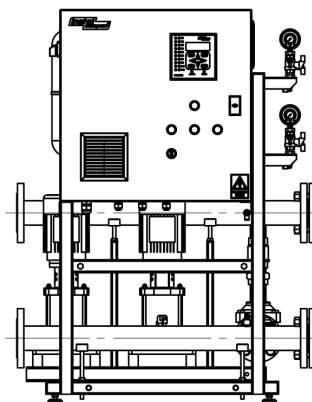
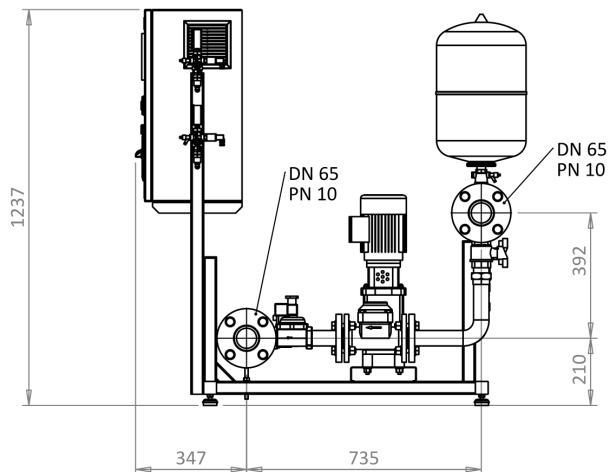
Sterownik:	Swobodnie programowalny PLC
Regulacja prędkości:	Przetwornica

### Inne

Masa zestawu:	157.10 kg
---------------	-----------

Ten dokument i przedstawione w nim rozwiązania techniczne stanowią własność firmy Instalcompact i są opatrzzone prawami autorskimi. Wszelkie kopiowanie tego dokumentu może odbywać się tylko za pisemną zgodą firmy Instalcompact. This document and technical solutions are possessions of Instalcompact. Any copying of this document is allowed only with the written agreement of Instalcompact. Этот документ и представленные в нем технические решения являются собственностью компании Instalcompact и защищены авторским правом. Любое копирование этого документа может быть осуществлено только с письменного согласия компании Instalcompact.

73680



**Uwagi!**

- Wszystkie wymiary podane są w milimetrach jeżeli nie zaznaczono inaczej;
- tolerancja wymiarów liniowych wynosi 10 mm;
- rysunki nie pokazują wszystkich szczegółów;
- ze względu na ciągły rozwój produktu zastrzega się możliwość zmian konstrukcyjnych.