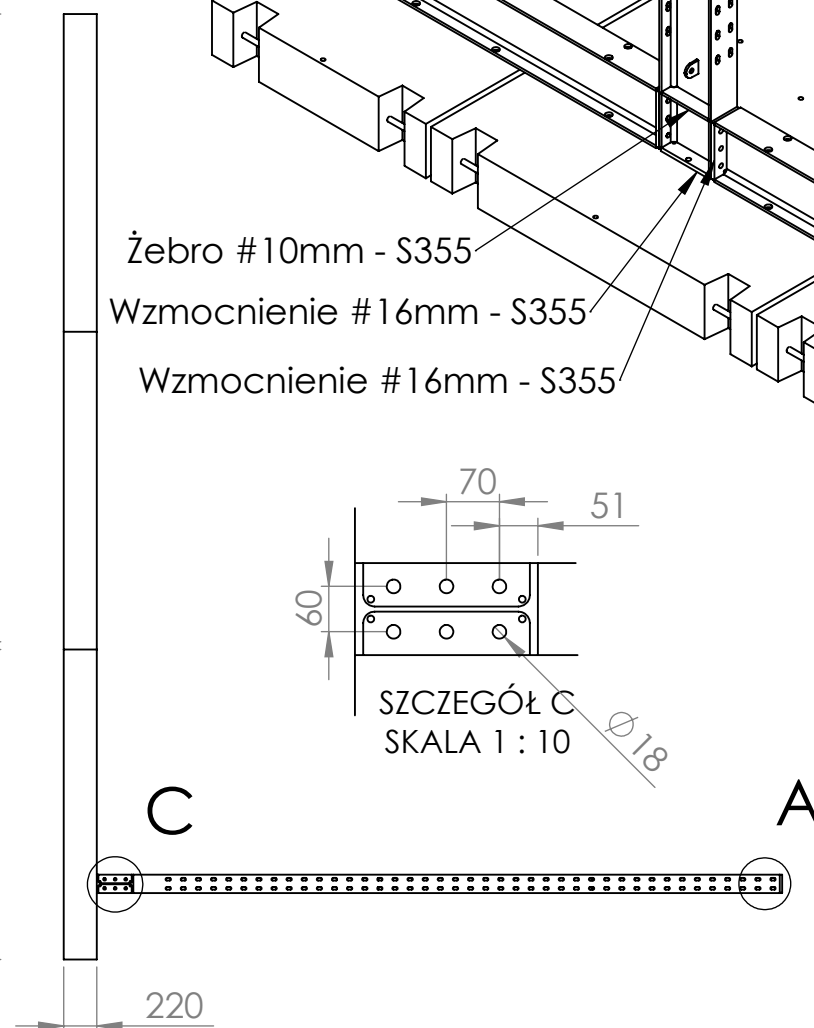
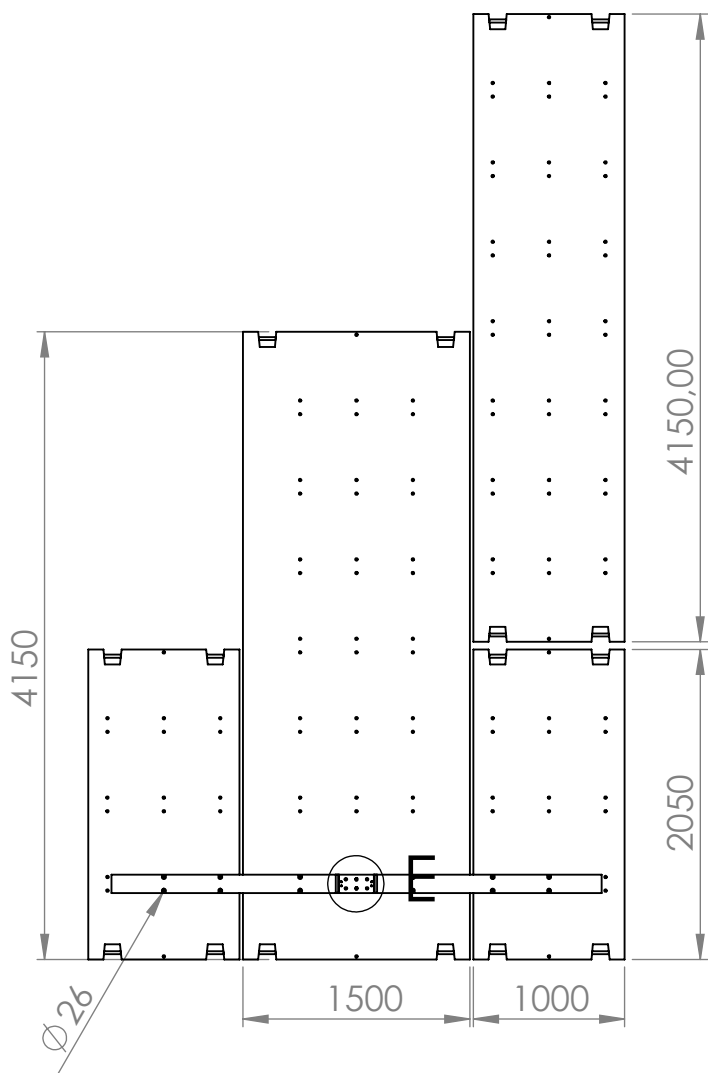
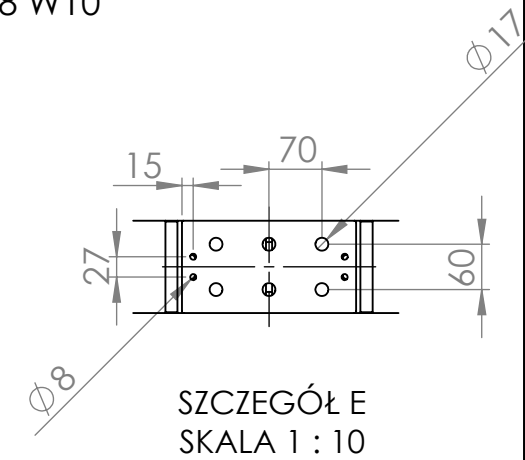
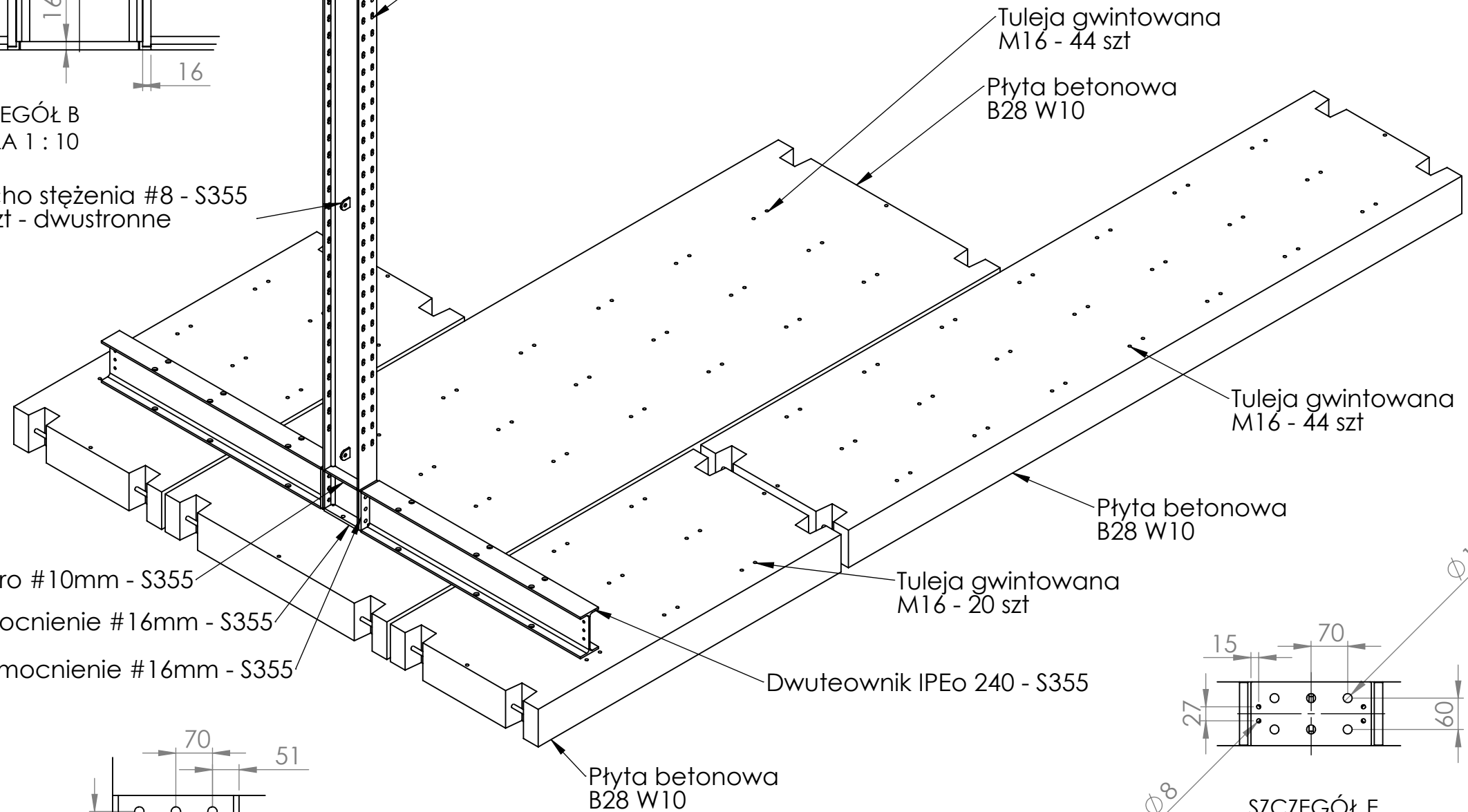
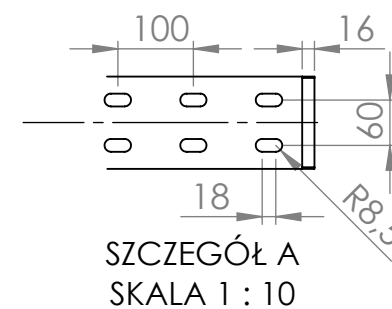
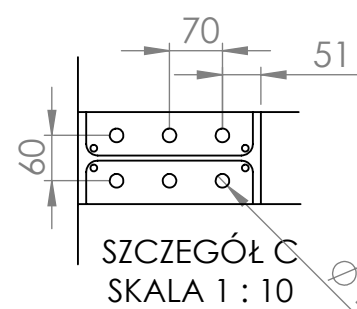



Ucho stężenia #8 - S355
3szt - dwustronne



Żebro #10mm - S355
Wzmocnienie #16mm - S355
Wzmocnienie #16mm - S355



 tps-activ s.c. Oliwia Krzywoń, Tomasz Krzywoń ul. Spółdzielcza 9 PL 43-436 Górki Wielkie www.tps-activ.com	Skala: 1:20	Ilość sztuk: -
	Materiał: -	
Rysował: 2021-02-02 R. Kopoczek	Nazwa: Hala słup, stopa, betony	
Sprawdził:		
Zatwierdził:		
Uwagi:	Numer rys.:	