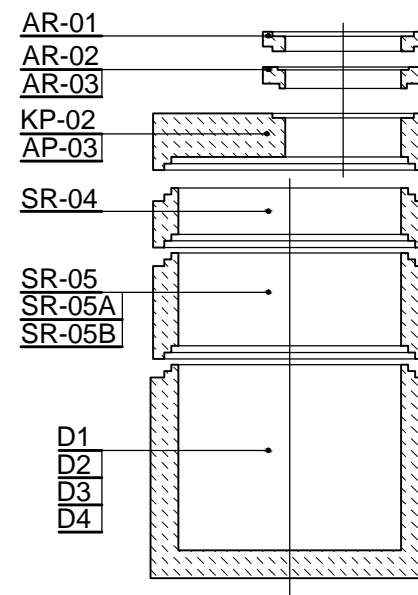
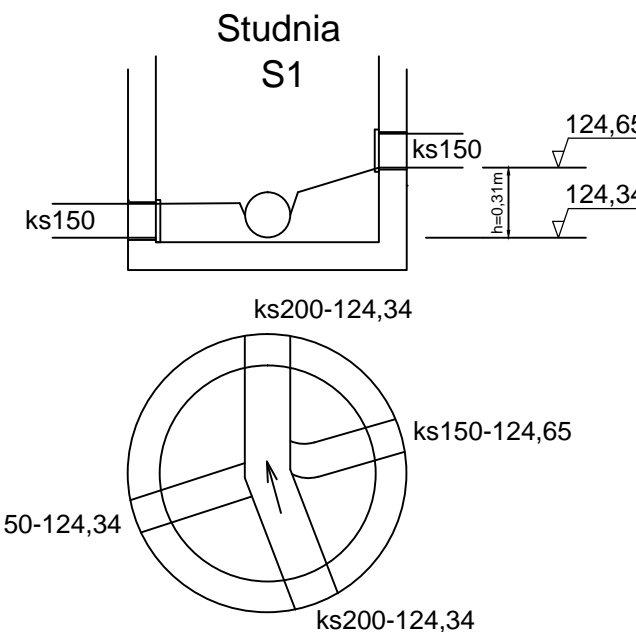


ELEMENTY STUDZIENKI

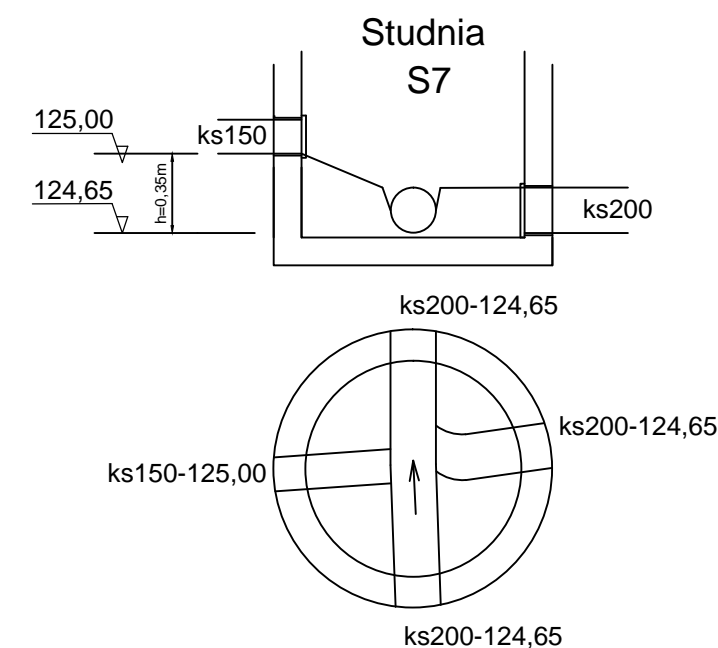
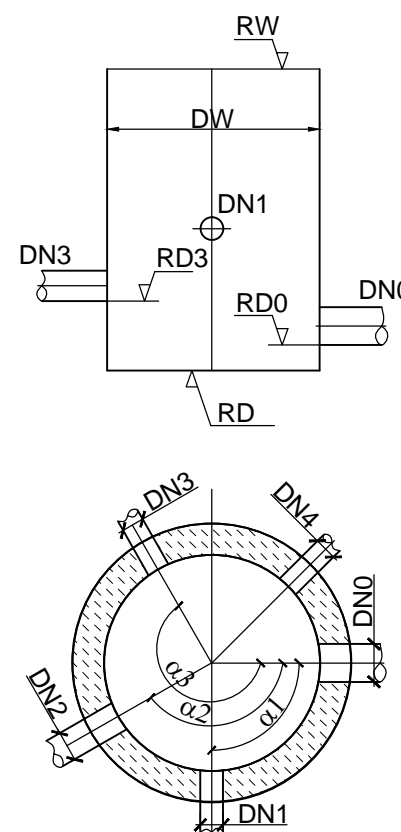
SYMBOL HANDLOWY	NAZWA ELEMENTU	WYMIAR ELEMENTU d x h (mm)	ILOŚĆ szt.														
			S1	S2	S2.1	S3	S3.1	S4	S5	S5.1	S6	S7	S7.1	S8*	S9*		
D1	DNO BETONOWE	1200x800	1	1	1	1	1	1	1	1	1	1	1	1			
D2		1200x1000															
D3		1200x1200															
D4		1200x1300															
SR-04	KRĘGI BETONOWE	1200x250								1	1	1					
SR-05		1200x500		1	1	1	1	1									
SR-05A		1200x750	1														
SR-05B		1200x1000															
KP-02	PŁYTY POKRYWOWE ŻELBETOWE	1200/625x210															
AP-03		1200/625x180	1	1	1	1	1	1	1	1	1	1	1	1	1	1	1
AR-01	PIERŚCIENIE DYSTANSOWE BETONOWE	625x60					2										
AR-02		625x80		2			2					1					
AR-03		625x100			2			1	1		1					2	



UWAGA:
Pomiędzy włazem a elementami betonowymi studni zastosować pierścień wyrównawczy systemu TVR T o grubości min. 3,0 cm wykonany z mieszaniny polimerowych tworzyw sztucznych zawierających jako materiał podstawowy plastyfikowany polichlorek winylu (PVC), poliolefiny (PE, PP, PEX) oraz domieszki innych polimerów w procesie wytłaczania i formowania ciśnieniowego.

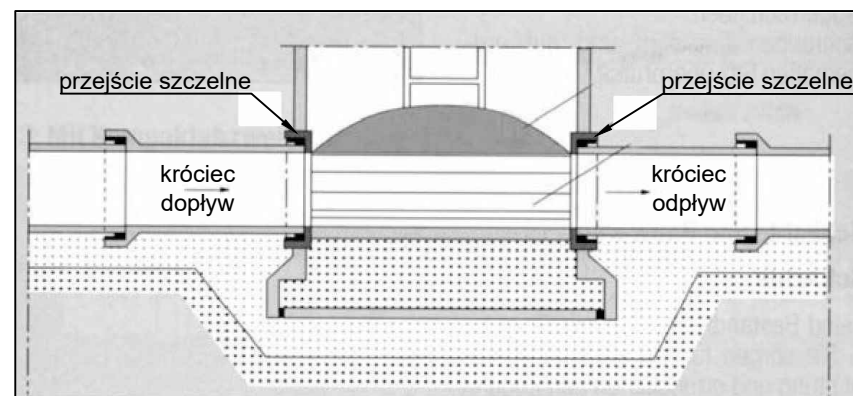


Symbol studzienki	DW	RW	RD0	DN0	Wys.	RD1	DN1	α_1	RD2	DN2	α_2	RD3	DN3	α_3
	[mm]			[mm]	[m]		[mm]	[°]		[mm]	[°]		[mm]	[°]
S1	1200	126,20	124,34	200	1,86	124,65	150	74	124,34	200	159	124,34	150	252
S2	1200	126,12	124,38	200	1,74				124,38	200	180	124,38	200	268
S2.1	1200	126,29	124,50	200	1,79							124,50	150	258
S3	1200	126,14	124,44	200	1,70	124,44	200	90	124,44	200	180			
S3.1	1200	126,36	124,62	200	1,76				124,62	150	185			
S4	1200	126,16	124,49	200	1,67				124,49	200	180	124,61	150	270
S5	1200	125,96	124,53	200	1,43				124,53	200	180	124,53	200	264
S5.1	1200	126,09	124,74	200	1,35							124,74	150	270
S6	1200	126,00	124,58	200	1,42	124,58	200	90	124,58	200	180			
S7	1200	125,81	124,65	200	1,16	124,65	200	82	124,65	200	178	125,00	150	266
S7.1	1200	126,11	124,77	200	1,34							124,77	150	261
S8*	1200	125,99	124,71	200	1,28				125,39	150	206	124,71	200	269
S9*	1200	126,24	125,25	200	0,99							125,25	150	265



Oznaczenia:
* - studnia kaskadowa
* - studnia wykonywana na zamówienie

Schemat wpięć rury kamionkowej do studni betonowej



SZMAGARA		Biuro Techniczne "Szmagara" Leszek Szmagara 59-220 Legnica, ul. Rynek 9/IIIp	
Temat	Sieć kanalizacji sanitarnej w ul. Kazimierza Wielkiego		
Adres	Lubin obręb 5 dz. nr 35/1, 11, 8/24, 12/12		
Obiekt	Sieć kanalizacji sanitarnej		
Tytuł rys.	Studzienka kanalizacyjna ϕ 1200		
Inwestor	Miejskie Przedsiębiorstwo Wodociągów i Kanalizacji Sp. z o.o. w Lubinie		
Projektant	mgr inż. Leszek Szmagara specjalność instalacyjna w zakresie sieci, instalacji i urządzeń wodociągowych, kanalizacyjnych, ciepłych, wentylacyjnych i gazowych nr ewid. 38/82/Lw, 138/90/Lw, 10/93/Lw		
Opracowała	mgr inż. Agnieszka Piekielna		
Sprawdził	inż. Stefan Augustyn specjalność instalacje i sieci sanitarne nr ewid. 157/70 i Kn -178/72		
Stadium	projekt budowlany i wykonawczy	Data	24.10.2017
Branża	instalacje sanitarne	Skala	-
		Nr rys.	3