



PRACOWNIA ARCHITEKTONICZNA
ul. Młyńska 4, 72-004 Tanowo
tel. 601627494, e-mail pracownia.arkon@wp.pl

PROJEKT ARANŻACJI ŁAZIENKI SYMULACYJNEJ

Nazwa zamierzenia

ŁAZIENKA SYMULACYJNA REALIZOWANA W RAMACH PROJEKTU PEWNE JUTRO
- AKTYWNOŚĆ EDUKACYJNO-ZAWODOWA UCZNIÓW / SŁUCHACZY
ZCKZiU W SZCZECINIE

Adres

SZCZECIN, UL. WŁADYSŁAWA BRONIEWSKIEGO 17

Dane beneficjenta

WOJEWÓDZTWO ZACHODNIOPOMORSKIE
UL. MARSZAŁKA JÓZEFA PIŁSUDSKIEGO 40
71-421 SZCZECIN

Dane realizatora

ZACHODNIOPOMORSKIE CENTRUM KSZTAŁCENIA ZAWODOWEGO I USTAWICZNEGO
UL. WŁADYSŁAWA BRONIEWSKIEGO 9
71-460 SZCZECIN

Zakres opracowania	Pełniona funkcja projektowa	Imię i nazwisko specjalność nr uprawnień projektowych	Podpis
ARCHITEKTURA	PROJEKTANT	mgr inż. arch. MAŁGORZATA ŚLIWKA spec. architektoniczna do projektowania bez ograniczeń 1/Sz/98	

Data opracowania

CZERWIEC 2025 r.

ZAWARTOŚĆ OPRACOWANIA

		nr strony lub rysunku
I.	STRONA TYTUŁOWA	1
II.	ZAWARTOŚĆ OPRACOWANIA	2
III.	OPIS TECHNICZNY	3
V.	RYSUNKI	
	1. Rzut łazienki	rys. 1
	2. Widoki 1-1, 2-2	rys. 2
	3. Widoki 3-3, 4-4	rys. 3
	4. Schematy poręczy	rys. 4

OPIS TECHNICZNY

do projektu aranżacji ŁAZIENKI SYMULACYJNEJ realizowanej w ramach projektu PEWNE JUTRO

1. PODSTAWA OPRACOWANIA

- 1.1. Zlecenie Inwestora.
- 1.2. Ustawa z dnia 7 lipca 1994 r. Prawo budowlane (t.j. Dz. U. z 2025 r. poz. 418).
- 1.3. Rozporządzenie Ministra Infrastruktury z dnia 12 kwietnia 2002 r. w sprawie warunków technicznych, jakim powinny odpowiadać budynki i ich usytuowanie (t.j. Dz. U. z 2022 r. poz. 1225 z późn. zm.).
- 1.4. Rozporządzenie Ministra Rozwoju z dnia 11 września 2020 r. w sprawie szczegółowego zakresu i formy projektu budowlanego (t.j. Dz. U. z 2022 r. poz. 1679 z późn. zm.).
- 1.5. Ustawa z dnia 19 lipca 2019 r. o zapewnianiu dostępności osobom ze szczególnymi potrzebami (t.j. Dz. U. z 2024 r. poz. 1411).
- 1.6. Konwencja o prawach osób niepełnosprawnych sporządzona w Nowym Jorku dnia 13 grudnia 2006 r. (Dz. U. z 2012 r. poz. 1169 oraz z 2018 r. poz. 2017).
- 1.7. Standardy projektowania budynków dla osób z niepełnosprawnościami - portal Ministerstwa Rozwoju i Technologii.
- 1.8. Wytyczne Inwestora.
- 1.9. Wizja lokalna, pomiary inwentaryzacyjne i dokumentacja fotograficzna.
- 1.10. Przepisy i normy projektowe.

2. STAN ISTNIEJĄCY

Pomieszczenie przeznaczone na łazienkę symulacyjną – pracownię znajduje się na pierwszym piętrze budynku dydaktycznego Zachodniopomorskiego Centrum Kształcenia Zawodowego i Ustawicznego w Szczecinie przy ul. Władysława Broniewskiego 17 w Szczecinie. Obecnie pomieszczenie stanowi zaplecze sali dydaktycznej. Dane liczbowe: wymiary 3,37 m x 3,48 m, wysokość 3,42 m, powierzchnia 11,72 m². Ściany i sufit są pomalowane. Do wysokości 2 m ściany zabezpieczone są farbą zmywalną. Posadzka z wykładziny pvc. Do pomieszczenia prowadzą drzwi o wymiarach 0,9 x 2,0 m. Doświetlenie światłem naturalnym – oknem o wymiarach 1,41 x 2,10-2,25 m i elektrycznie – 2 oprawy sufitowe. Pomieszczenie jest ogrzewane.

3. OPIS ZAMIERZENIA

W pomieszczeniu zorganizowana zostanie łazienka symulacyjna – pracownia. W pomieszczeniu prowadzone będą zajęcia dydaktyczne polegające na ćwiczeniach związanych z opieką i higieną osób niepełnosprawnych i starszych. Zadanie będzie realizowane w ramach projektu Pewne Jutro - aktywność edukacyjno-zawodowa uczniów/słuchaczy ZCKZiU w Szczecinie. Zajęcia będą prowadzone przez instruktorów/nauczycieli Zachodniopomorskiego Centrum Kształcenia Zawodowego i Ustawicznego w Szczecinie, z siedzibą przy ul. Władysława Broniewskiego 9.

Podstawowy zakres robót aranżacyjnych:

- wykonanie okładzin ściennych i posadzki,
- zakup i dostawa urządzeń, wyposażenia i akcesoriów,
- montaż elementów,
- drobne prace naprawcze i prace wykończeniowe.

Projekt nie przewiduje podłączenia urządzeń i wyposażenia do instalacji wodnej, kanalizacyjnej i elektrycznej. Zajęcia odbywać będą się w formie symulacyjnej.

4. WYTYCZNE BUDOWLANE

4.1. Posadzka

- posadzka z płytek ceramicznych gresowych, barwionych w masie,
- posadzka antypoślizgowa, które, nawet zamoczona, nie spowoduje niebezpieczeństwa dla użytkowników,
- płytki układane na kleju elastycznym,
- fugi o szer. max 3 mm,
- fugi i połączenie posadzki ze ścianą zabezpieczyć silikonem.
- klasa odporności na ścieranie V,
- antypoślizgowość min. R9.

4.2. Okładzina ścienna

- okładzina z płytek ceramicznych do wysokości min. 2,0 m nad posadzką,
- płytki ceramiczne nienasiąkliwe, odporne na działanie środków dezynfekcyjnych,
- płytki układane na kleju elastycznym,
- fugi o szer. max 3 mm,
- w narożach ścian nie wolno stosować plastikowych listew narożnych,
- na narożnikach wypukłych płytki sfrezować lub zabezpieczyć listwą aluminiową,
- fugi, naroża wklęsłe i miejsca styku urządzeń z płytkami zabezpieczyć silikonem.

4.3. Stolarka

Okno i drzwi istniejące.

W dole drzwi wykonać kratkę nawiewną o powierzchni nie mniejszej niż 0,022 m².

4.4. Malowanie

Sufit i ściany powyżej okładziny z płytek należy wygładzić i pomalować.

Przed malowaniem należy naprawić ewentualne ubytki i spękania w ścianach i sufitach, a widoczne rysy zaszpachlować. Malowanie sufitu i ścian farbą emulsyjną zmywalną.

4.5. Oświetlenie

W pomieszczeniu zamontować oprawy o natężeniu minimum 500 lx.

4.6. Pozostałe informacje

- w celu zapewnienia odpowiedniej dostępności dla osób z ograniczeniami wzroku wskazuje się minimalny kontrast wynoszący 30 - pomiędzy posadzką a ścianą, mierzony wartością LRV (Light Reflectance Value),
- wszystkie powierzchnie ścian oraz wszystkie powierzchnie podłóg powinny mieć jednolitą barwę, bez wzorów lub o wzorach o kontraście kolorystycznym mniejszym od LRV=20,
- należy unikać stosowania powierzchni połyskliwych oraz ostrożnie stosować lustra, ponieważ u osób z dysfunkcjami wzroku mogą powodować powstawanie ośnień,
- akcesoria ze stali nierdzewnej, szcztokowanej, matowe lub stalowe malowane proszkowo, ewentualnie z pvc (za zgodą zamawiającego).

5. ZASADY URZĄDZANIA ŁAZIENKI

5.1. Wytyczne ogólne

- zapewnienie minimalnej powierzchni manewrowej o wymiarach 150 cm x 150 cm,
- wszystkie elementy wyposażenia powinny być montowane poza przestrzenią manewrową,
- zapewnienie wolnej przestrzeni z boku miski ustępowej o szer. min. 90 cm,
- zapewnienie wolnej przestrzeni z boku natrysku o szer. min. 90 cm,
- zapewnienie wolnej przestrzeni przy wannie o szer. min. 140 cm i długości jak wanna,
- zakup urządzeń i wyposażenia dedykowanego dla osób z niepełnosprawnościami,
- powierzchnie muszą być gładkie, łatwe do utrzymania w czystości,
- zakaz stosowania baterii obsługiwanych przy pomocy pokręteł,
- zakaz stosowania powierzchni połyskliwych, powodujących zjawisko olśnienia.

5.2. Miska ustępowa

Miska ustępowa:

- miska ustępowa wisząca lub stojąca, lejowa, ceramiczna, biała, dedykowana dla osób z niepełnosprawnościami, dług. 70 cm,
- transfer na miskę ustępową boczny - dwustronny, przedni i diagonalny,
- z obu boków miski należy zapewnić przestrzeń bez przeszkód o szer. min. 90 cm,
- górna krawędź miski montowana na wys. 42-48 cm,
- deska klozetowa jednolita, z tworzywa sztucznego, biała, bez wycięć, stabilnie zamontowana,
- górna krawędź przycisku spłuczki montowana na wys. 80-110 cm, ze stali nierdzewnej, szczotkowanej matowej.

Poręcze przy misce ustępowej:

- 2 poręcze uchylne dług. 80-95 cm, Ø 32 mm, montowane do ściany, stalowe, malowane proszkowo,
- poręcze wystające przed miskę ustępową o 10-15 cm,
- w projekcie przyjęto dług. 80 cm,
- górna krawędź poręczy na wys. 70-85 cm,
- oś poręczy w odległości 40 cm od osi miski ustępowej.

Akcesoria przy misce ustępowej:

- 2 uchwyty na papier toaletowy zintegrowane z poręczami, zamontowane w pobliżu przedniej krawędzi miski ustępowej,
- szczotka do wc z mocowaniem do ściany, ze stali nierdzewnej, szczotkowanej, matowej,
- kosz na odpady stojący, prostokątny, z uchylną pokrywą, ze stali nierdzewnej, szczotkowanej, matowej, pojemność ok. 6-8 l.

5.3. Umywalka

Umywalka:

- umywalka wisząca, z montażem natynkowym, z przelewem, ceramiczna, biała, dedykowana dla osób z niepełnosprawnościami, o wym. ok. 55-60 x 55-60 cm,
- montaż górnej krawędzi umywalki na wys. 75-85 cm od posadzki,
- montaż dolnej krawędzi umywalki nie niżej niż 60-70 cm od posadzki,
- oś umywalki 70 cm od ściany,
- przestrzeń manewrowa przed umywalką o wymiarach 90 x 150 cm, z czego nie więcej niż 40 cm tej przestrzeni pod umywalką,
- bateria stojąca z przedłużonym uchwytem, chromowana,
- korek klik-klak, chromowany,
- syfon krótki, chromowany.

Poręcze przy umywalce:

- 2 poręcze uchylne dług. 60-65 cm, Ø 32 mm, montowane do ściany, stalowe, malowane proszkowo,

- w projekcie przyjęto dług. 60 cm dla umywalki o głębokości 55 cm, dla głębszej umywalki zastosować dłuższą poręcz,
- poręcze wystające przed umywalkę o 5-10 cm,
- górna krawędź poręczy na wys. 5 cm nad umywalką cm,
- pozioma odległość pomiędzy krawędzią poręczy a umywalką min. 5 cm,
- górna krawędź poręczy na wys. 80-90 cm, w zależności od wysokości montażu umywalki, 5 cm nad umywalką.

Akcesoria przy umywalce:

- lustro uchylne o wym. ok. 60 x 80 cm (lub wyższe), z regulacją osi poziomej, z uchwytem, elementy mocujące i uchwyt ze stali nierdzewnej, szczotkowanej, matowej,
- wysokość lustra odpowiednia również dla osoby stojącej,
- dolna krawędź uchwyty lustra max 90 cm od poziomu posadzki,
- podajnik na mydło o poj. 0,5 l, ze stali nierdzewnej, szczotkowanej, matowej,
- pojemnik na ręczniki papierowe składane lub z rolki, ze stali nierdzewnej szczotkowanej, matowej, montaż na wys. max 100 cm od poziomu posadzki,
- kosz na odpady stojący, prostopadłościenny, z uchylną pokrywą, ze stali nierdzewnej, szczotkowanej, matowej, pojemność ok. 30-40 l,
- 2 wieszaki, ze stali nierdzewnej, szczotkowanej, matowej, montowane na wys. 110 cm i 175 cm, w pobliżu umywalki.

5.4. Wanna

Wanna:

- wanna akrylowa, biała, o wymiarach 140-160 x 70-75 cm, wyposażona w szczelne drzwi,
- wysokość wanny max 50 cm,
- ławka wannowa ruchoma, z pvc,
- bateria ścienna wannowa, chromowana,
- montaż baterii 10-20 cm nad krawędzią wanny, min. 60 cm nad posadzką,
- wyposażenie baterii w słuchawkę prysznicową z montażem ściennym i z wężem dług. min. 150 cm.

Poręcze przy wannie:

- 2 poręcze wannowe, montowane do górnej krawędzi wanny, w pobliżu ławki,
- 1 poręcz ścienna, kątowna, lewa, o dług. 60 cm i wys. 70 cm, Ø 32 mm, ze stali malowanej proszkowo,
- montaż poręczy 70-90 cm nad posadzką.

Akcesoria przy wannie:

- pojemnik na płyn do kąpieli, ze stali nierdzewnej, szczotkowanej, matowej,
- 2 wieszaki, ze stali nierdzewnej, szczotkowanej, matowej, montowane na wys. 110 cm i 175 cm, w pobliżu wanny.

5.5. Natrysk

Natrysk:

- brodzik bezprogowy wykonany z płytek ceramicznych z odpływem liniowym, o wym. min. 90 x 90 cm,
- obudowa natrysku uchylno-składana o wym. 90 cm x 90 cm, wysokość 195-210 cm, ze szkła hartowanego, bezpiecznego grub. 6 mm, z powłoką hydrofobową, montaż bezprogowy,
- bateria ścienna z natryskowa z deszczownicą, chromowana, montowana na ścianie prostopadłej do lokalizacji krzeselka,
- montaż baterii na wysokości 80-90 cm nad posadzką,
- wyposażenie baterii w słuchawkę prysznicową z montażem ściennym i z wężem dług. min. 150 cm,
- krzeselko składane, montowane do ściany na wys. 42-50 cm nad posadzką, z siedziskiem z pvc, elementy mocujące stalowe, udźwig 150 kg.

Poręcze przy natrysku:

- 1 poręcz uchylna dług. 60-65 cm, Ø 32 mm, montowana do ściany, ze stali malowanej proszkowo,
- 1 poręcz ścienna, kątowna, prawa, o dług. 50 cm i wys. 70 cm, Ø 32 mm, ze stali malowanej proszkowo,
- montaż poręczy uchylnej 90-100 cm nad posadzką,
- montaż poręczy kątownej 90-100 cm nad posadzką.

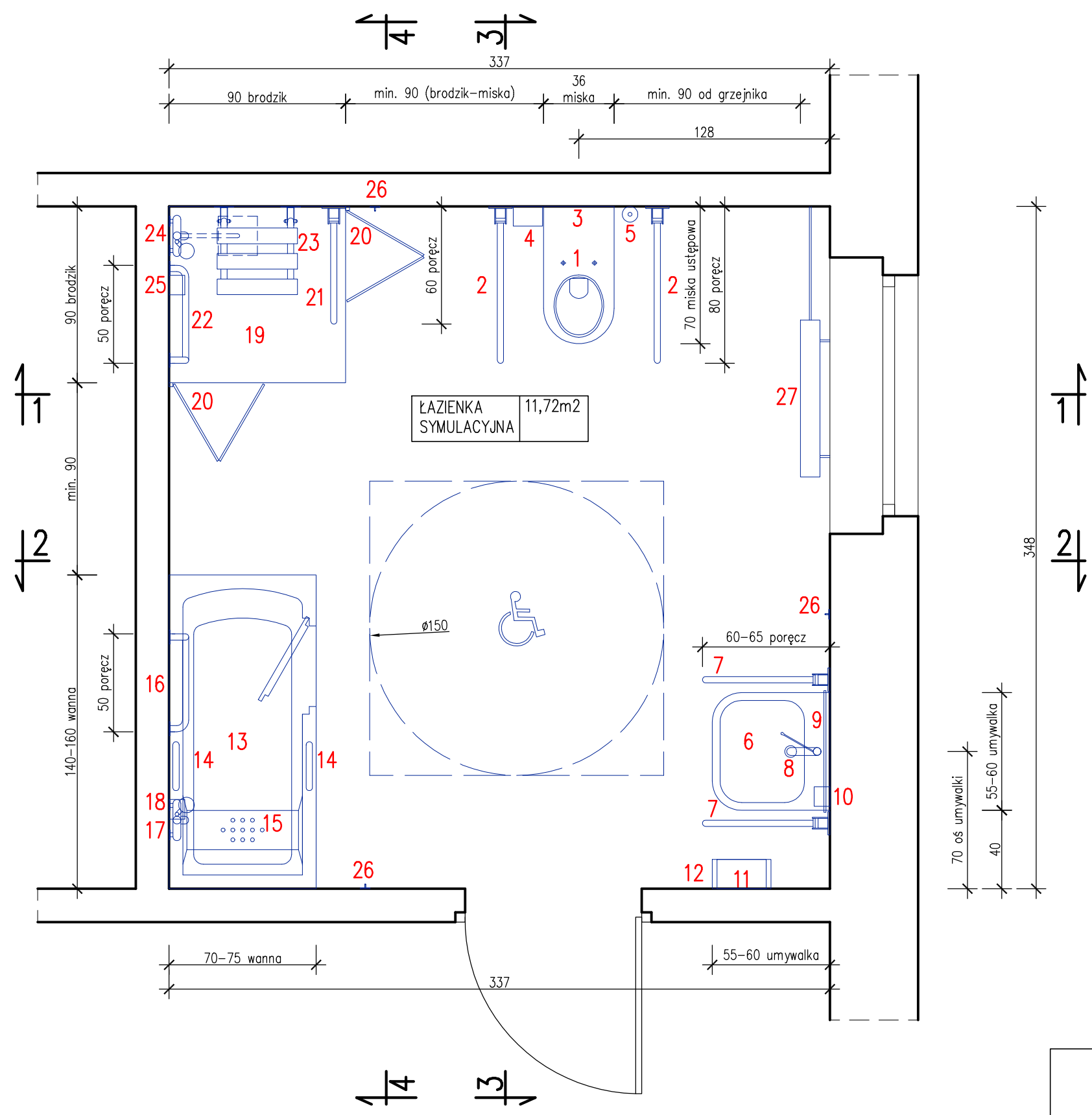
Akcesoria przy natrysku:

- pojemnik na płyn do kąpieli, ze stali nierdzewnej, szczotkowanej, matowej,
- 2 wieszaki, ze stali nierdzewnej, szczotkowanej, matowej, montowane na wys. 110 cm i 175 cm, w pobliżu natrysku.

opracowanie

mgr inż. arch. Małgorzata Śliwka

RZUT ŁAZIENKI



ŁAZIENKA
SYMULACYJNA 11,72m²

OZNACZENIA

MISKA USTĘPOWA I AKCESORIA:

- 1 - miska ustępowa
- 2 - poręcz uchylna 2 szt.
- 3 - przycisk spłuczki
- 4 - kosz na odpady
- 5 - szczotka do wc

UMYWALKA I AKCESORIA:

- 6 - umywalka
- 7 - poręcz uchylna 2 szt.
- 8 - bateria z przedłużonym uchwytem
- 9 - lustro uchylne
- 10 - dozownik mydła
- 11 - pojemnik na ręczniki papierowe
- 12 - kosz na odpady

WANNA I AKCESORIA:

- 13 - wanna z drzwiami i obudową
- 14 - poręcz kątowa
- 15 - ławka wannowa ruchoma
- 16 - poręcz wannowa 2 szt.
- 17 - bateria wannowa
- 18 - pojemnik na płyn do kąpieli

NATRYSK I AKCESORIA:

- 19 - brodzik z odpływem liniowym
- 20 - obudowa natrysku składana
- 21 - poręcz uchylna
- 22 - poręcz kątowa
- 23 - siedzisko składane
- 24 - bateria natryskowa
- 25 - pojemnik na płyn do kąpieli

POZOSTAŁE ELEMENTY:

- 26 - wieszak
- 27 - grzejnik istniejący

Pracownia Architektoniczna AR-KON ul. Młyńska 4, 72-004 Tanowo tel. 601 627 494, e-mail: pracownia.arkon@wp.pl		
Opracowanie	Projekt aranżacji	
Zamierzenie bud.	ŁAZIENKA SYMULACYJNA realizowana w ramach projektu PEWNE JUTRO – aktywność edukacyjno-zawodowa uczniów/słuchaczy ZCKZIU w Szczecinie	1
Lokalizacja	Szczecin, ul. Broniewskiego 17	
Tytuł rysunku	RZUT ŁAZIENKI	skala 1:25
Projektant	mgr inż. arch. Małgorzata Śliwka	upr. bud. 1/Sz/98 06.2025 r.

OZNACZENIA

MISKA USTĘPOWA I AKCESORIA:

- 1 – miska ustępowa
- 2 – poręcz uchylna 2 szt.
- 3 – przycisk spłuczki
- 4 – kosz na odpady
- 5 – szczotka do wc

UMYWALKA I AKCESORIA:

- 6 – umywalka
- 7 – poręcz uchylna 2 szt.
- 8 – bateria z przedłużonym uchwytem
- 9 – lustro uchylne
- 10 – dozownik mydła
- 11 – pojemnik na ręczniki papierowe
- 12 – kosz na odpady

WANNA I AKCESORIA:

- 13 – wanna z drzwiami i obudową
- 14 – poręcz kątowa
- 15 – ławka wannowa ruchoma
- 16 – poręcz wannowa 2 szt.
- 17 – bateria wannowa
- 18 – pojemnik na płyn do kąpieli

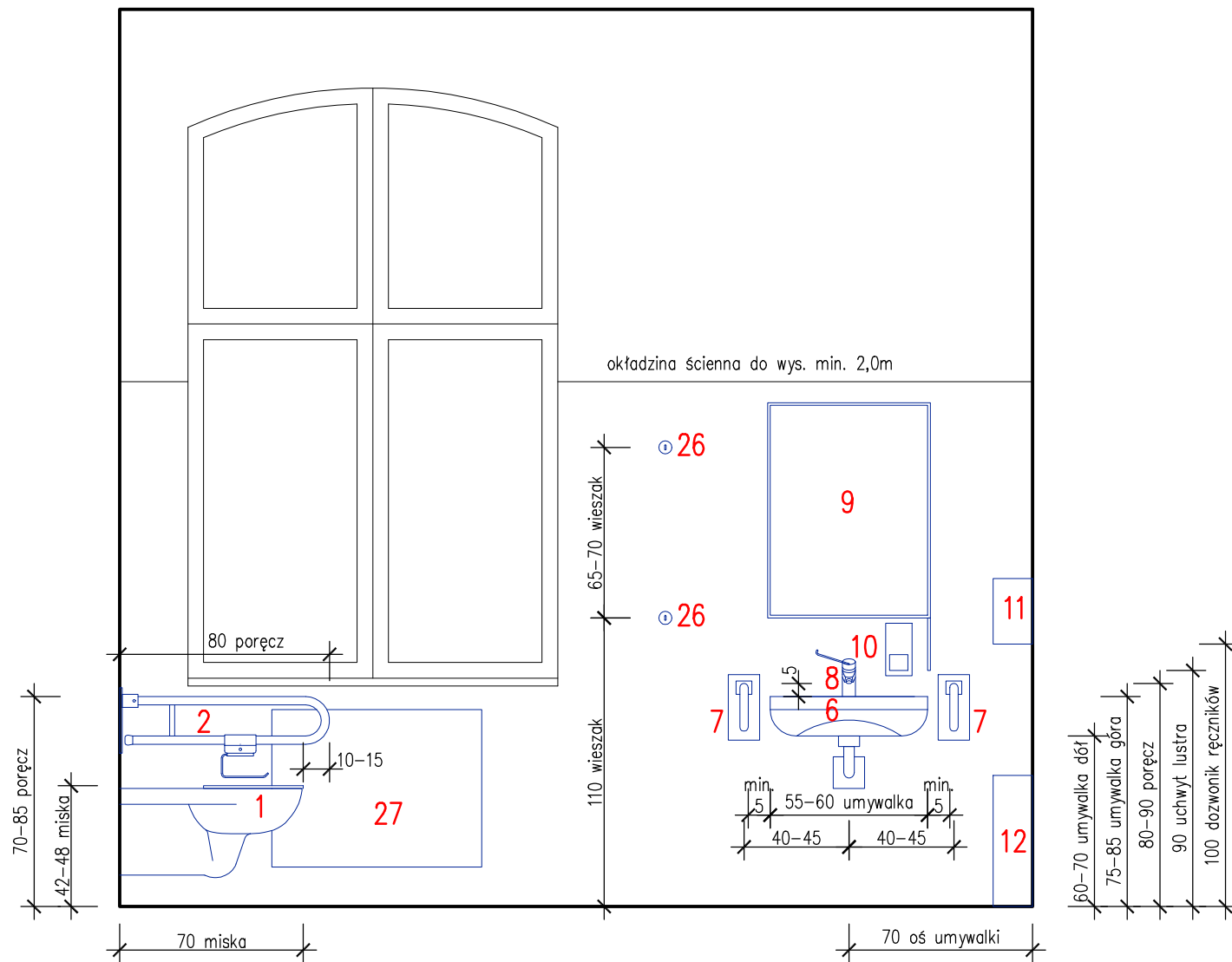
NATRYSK I AKCESORIA:

- 19 – brodzik z odpływem liniowym
- 20 – obudowa natrysku składana
- 21 – poręcz uchylna
- 22 – poręcz kątowa
- 23 – siedzisko składane
- 24 – bateria natryskowa
- 25 – pojemnik na płyn do kąpieli

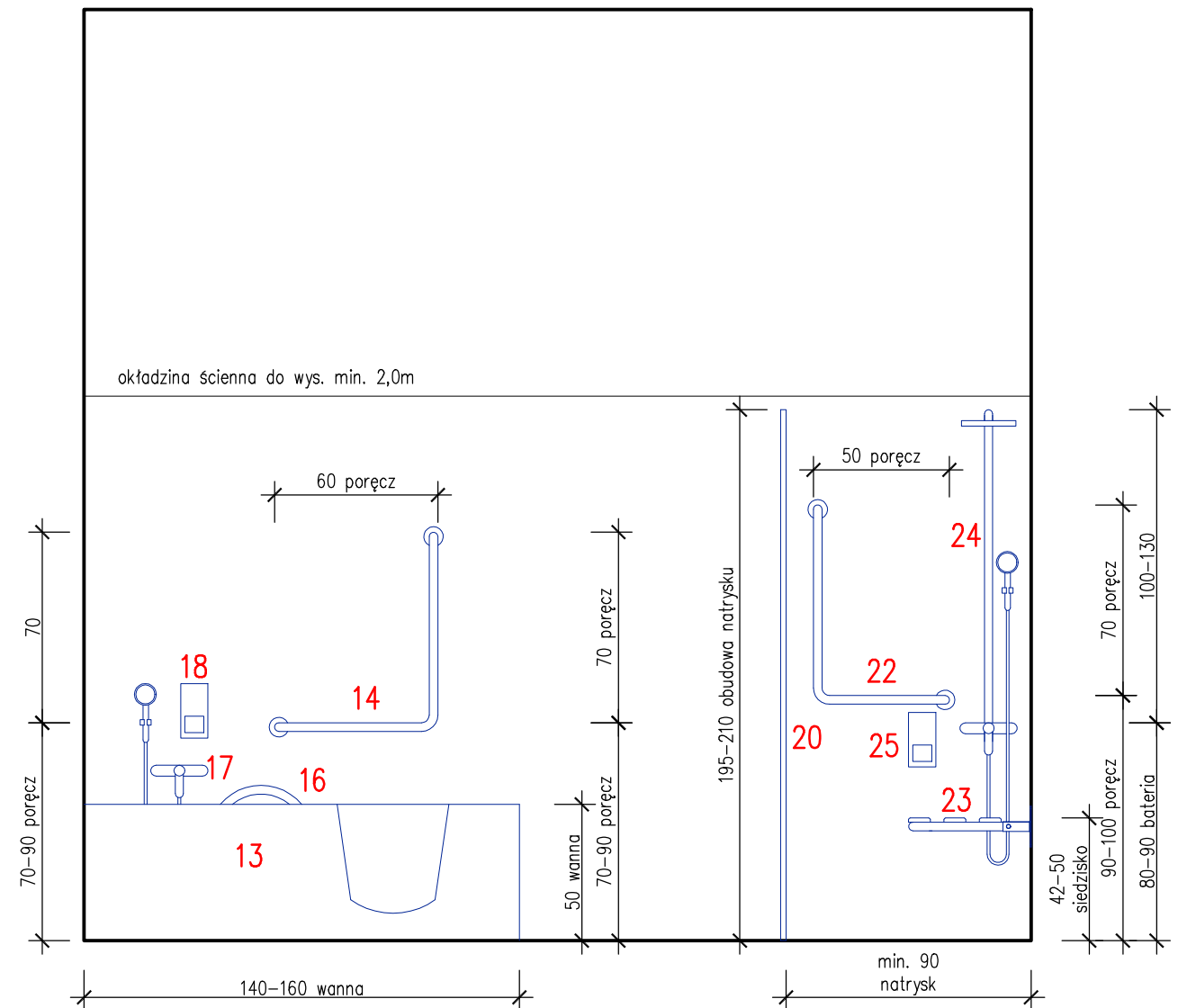
POZOSTAŁE ELEMENTY:

- 26 – wieszak
- 27 – grzejnik istniejący

WIDOK 3-3

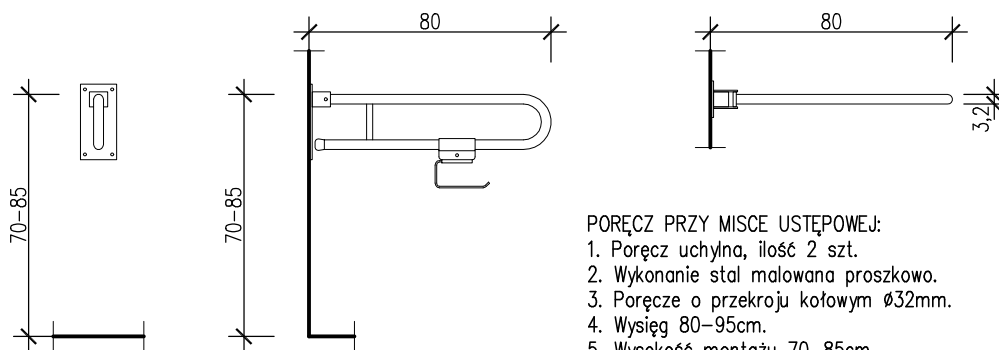


WIDOK 4-4



<p>Pracownia Architektoniczna AR-KON ul. Młyńska 4, 72-004 Tanowo tel. 601 627 494, e-mail: pracownia.arkon@wp.pl</p>		
Opracowanie	Projekt aranżacji	
Zamierzenie bud.	ŁAZIENKA SYMULACYJNA realizowana w ramach projektu PEWNE JUTRO – aktywność edukacyjno-zawodowa uczniów/słuchaczy ZCKZIU w Szczecinie	
Lokalizacja	Szczecin, ul. Broniewskiego 17	
Tytuł rysunku	WIDOKI 3-3, 4-4	skala 1:25
Projektant	mgr inż. arch. Małgorzata Śliwka	06.2025 r.
	upr. bud. 1/Sz/98	

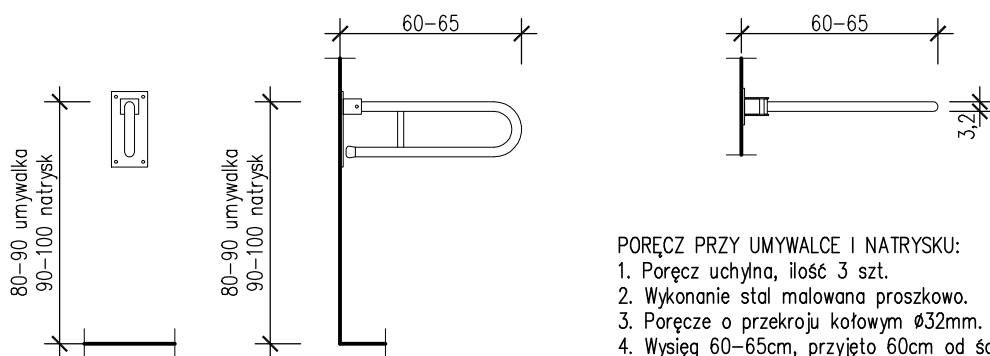
PORĘCZ UCHYLNA PRZY MISCE USTĘPOWEJ



PORĘCZ PRZY MISCE USTĘPOWEJ:

1. Poręcz uchylna, ilość 2 szt.
2. Wykonanie stal malowana proszkowo.
3. Poręcze o przekroju kołowym $\varnothing 32\text{mm}$.
4. Wysięg 80-95cm.
5. Wysokość montażu 70-85cm.
6. Poręcze wystające przed miskę ustępową o 10-15cm.
7. Każda poręcz wyposażona w uchwyt na papier toaletowy.

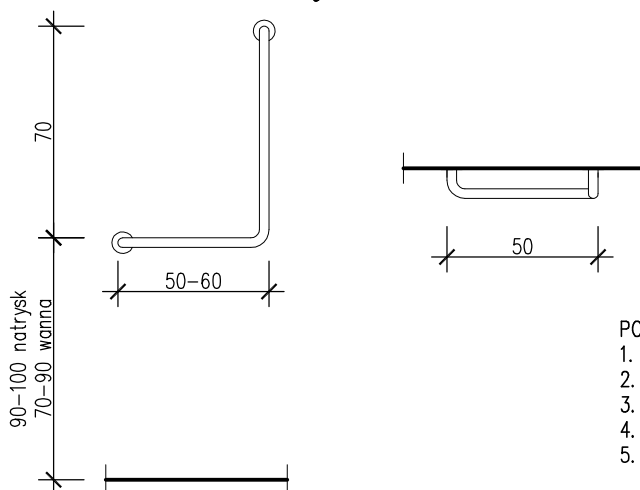
PORĘCZ UCHYLNA PRZY UMYWALCE I NATRYSKU



PORĘCZ PRZY UMYWALCE I NATRYSKU:

1. Poręcz uchylna, ilość 3 szt.
2. Wykonanie stal malowana proszkowo.
3. Poręcze o przekroju kołowym $\varnothing 32\text{mm}$.
4. Wysięg 60-65cm, przyjęto 60cm od ściany dla umywalki o głębokości 55cm. Dla głębszej umywalki zastosować dłuższą poręcz.
5. Wysokość montażu przy umywalce 90-100cm.
6. Poręcze wystające przed umywalkę o 5-10cm.
7. Wysokość montażu przy natrysku 90-100cm.

PORĘCZ ŚCIENNA PRZY WANNIE I NATRYSKU



PORĘCZ ŚCIENNA PRZY WANNIE I NATRYSKU:

1. Poręcz ścienna kątowa, 1 szt. natrysk, 1 szt. lewa wanna.
2. Wykonanie pvc, kolor biały.
3. Poręcze o przekroju kołowym $\varnothing 32\text{mm}$.
4. Długość 50cm dla natrysku, 60cm dla wanny, wysokość 70cm.
5. Wysokość montażu 90-100cm w natrysku, 70-90cm w wannie.

Pracownia Architektoniczna AR-KON

ul. Młyńska 4, 72-004 Tanowo

tel. 601 627 494, e-mail: pracownia.arkon@wp.pl

Opracowanie	Projekt aranżacji	
Zamierzenie bud.	ŁAZIENKA SYMULACYJNA realizowana w ramach projektu PEWNE JUTRO – aktywność edukacyjno-zawodowa uczniów/słuchaczy ZCKZiU w Szczecinie	4
Lokalizacja	Szczecin, ul. Broniewskiego 17	
Tytuł rysunku	SCHEMATY PORĘCZY	skala 1:25
Projektant	mgr inż. arch. Małgorzata Śliwka	upr. bud. 1/Sz/98
		06.2025 r.