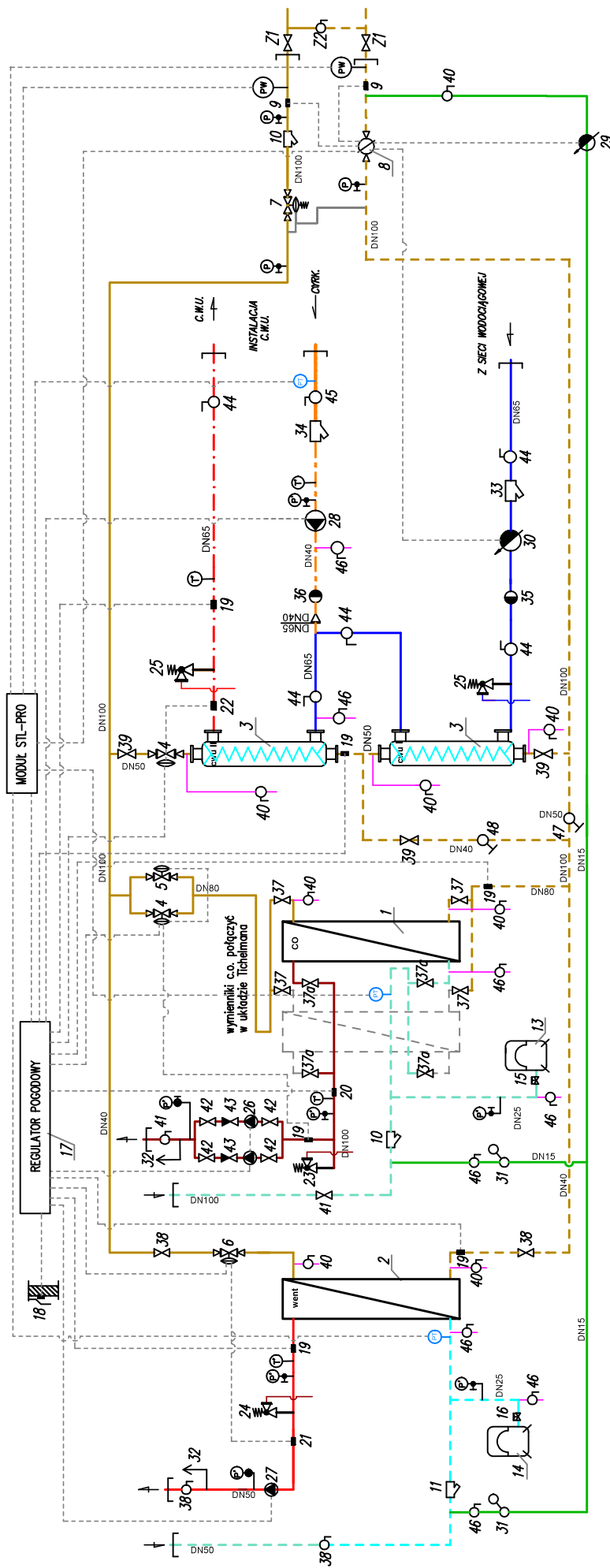


SCHEMAT TECHNOLOGICZNY WĘZŁA



Uwaga:
 1. w najwyższych punktach stosować odpowietrzenia,
 a w najniższych odwodnienia
 2. przewody spustowe należy sprowadzić do posadzki
 i zakończyć nad posadzką

Zapotrzebowanie ciepła:

- Q_{co} - 639 kW (z możliwością zwiększenia do 988 kW)
- Q_{cwu} - 243 kW
- Q_{went} - 149 kW

MIEJSKIE PRZEDSIĘBIORSTWO ENERGETYKI CIEPŁEJ, SPÓŁKA Z O.O. W OLSZTYNIE	
SCHEMAT TECHNOLOGICZNY WĘZŁA CIEPŁEGO	
TYTUŁ: Budowa węzła ciepłego (zrynkowego) c.o. went. i c.w.u. na potrzeby zespołu budynków mieszkalno-usługowych zlokalizowanych przy ul. Jagiellończyka na dz. nr 2/19, 3/1, 3/3, 3/6, 3/7, 3/8, 6/1, 6/3 obr. nr 55	
FUNKCJA	IMIE I NAZWISKO
Projektant	NUMER UPRAWNIEN
Justyna Kozłowska upr. WAM/0235/PBS/21	mgr inż. Tomasz Łapuć
Podpis	Podpis
mgr inż. Tomasz Łapuć	mgr inż. Tomasz Łapuć
Data: 04.2025 r.	
Skala: -	
Rys. nr 2	

- zasilenie z sieci ciepłowniczej
- powrót do sieci ciepłowniczej
- zasilenie c.o.
- powrót c.o.
- zasilenie went.
- powrót went.
- c.w.u.
- zimna woda
- cyrkulacja
- uzupełnienie zładu
- odpowietrzenie, odwodnienie
- przewód impulsowy, sygnalizujący

Uwagi dla wykonawcy pomieszczenia węzła:

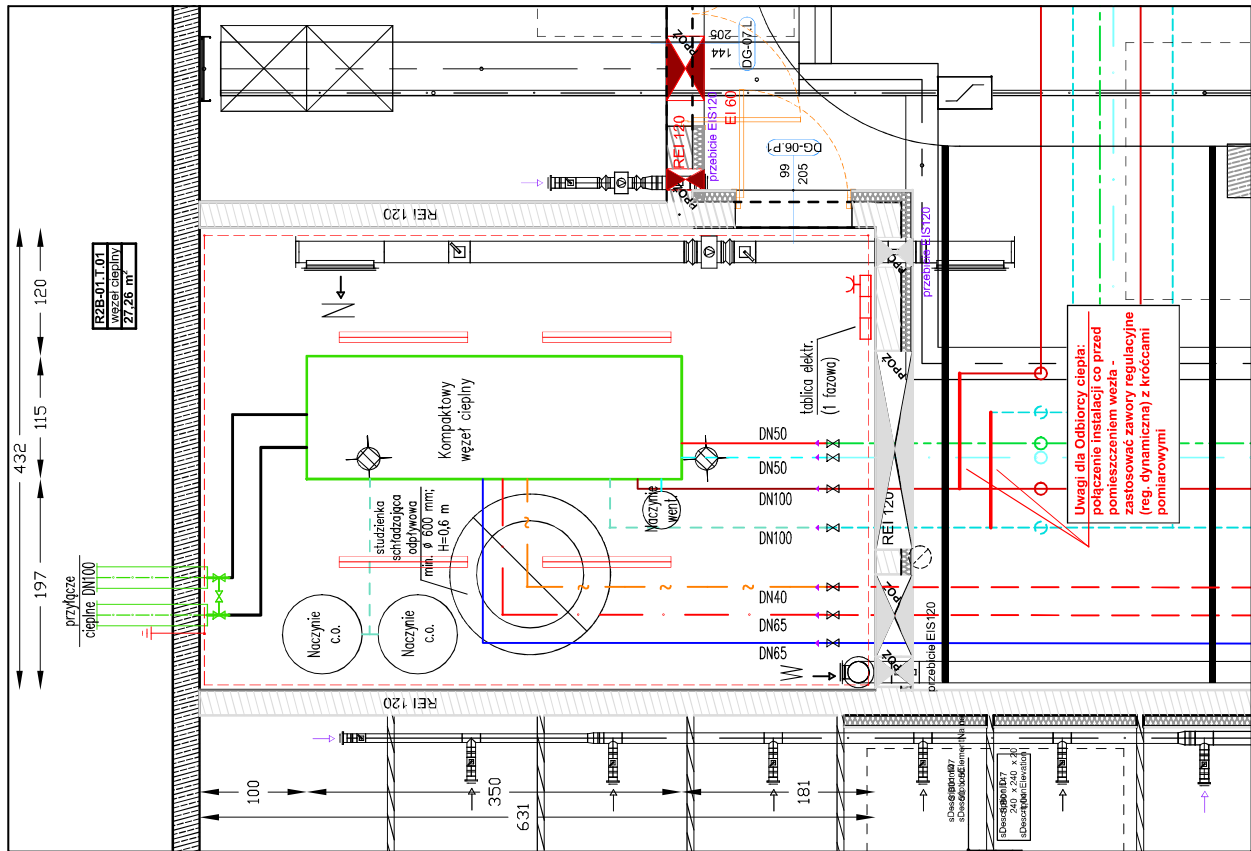
- Pomieszczenie przygotować zgodnie z Wytycznymi Miejskiego Przedsiębiorstwa Energetyki Ciepłej Spółka z o.o. do przygotowania pomieszczenia na budowę węzła ciepłego (na podstawie normy PN-B-02423).
- Zamontować drzwi o klasie odporn. ogniotowej EI30 z samozamykaczem o min. wymiarach wys. 200cm, szer. 90cm.
- **Do pomieszczenia doprowadzić instalację odbiorczą z rur stalowych** (średnice zgodnie z projektem instalacji wewn.), zamontować redukcję i zakończyć zaworami odcinającymi. (DN zaworów zgodnie z powyższym rysunkiem). Rury wprowadzić do pomieszczenia pod stropem, zachowując odległość od stropu pozwalającą na montaż na rurach odpowietrzenia.
- Kłapę zwrotną w studzience schładzającej odpływowej należy zakończyć kolanem. Pokrywa studni powinna posiadać otwory, umożliwiające wpłynięcie spuszczonej z węzła wody do studni. W przypadku zastosowania studzienki schładzającej nieodpływowej zamontować nie montować kłapy zwrotnej, pompa zatapiałna jest po stronie MPEC.
- Na instalacji odbiorczej należy wykonać izolację rur.
- Na inst. nawiewnej i wywiewnej od strony pomieszczenia węzła należy zamontować kratkę.
- Wszelkie zmiany w usytuowaniu elementów wyposażenia pomieszczenia węzła należy uzgodnić z przedstawicielem MPEC - koordynatorem inwestycji MPEC.
- **Instalacje niezwiązane z pomieszczeniem węzła ciepłego należy przemieścić poza to pomieszczenie.**

Uwaga:

1. Zasilanie pomp i regulatora w energię elektryczną z rozdzielni głównej węzła.
2. Nie wolno prowadzić przewodów wodnych nad przewodami i urządzeniami elektrycznymi.
3. Wysokość pomieszczenia min. 2,2 m

LEGENDA:

- elementy instalacji elektrycznej
- bednarka ocynkowana FeZn 25x4mm
- urządzenia węzła ciepłego
- proj. przewody cyrk., c.w.u., z.w., c.o.
- went. w obrębie węzła ciepłego
- oprawa oświetleniowa wg wytycznych MPEC Sp. z o.o.



MIEJSKIE PRZEDSIĘBIORSTWO ENERGETYKI CIEPŁEJ SPÓŁKA Z O.O. W OLSZTYNIE

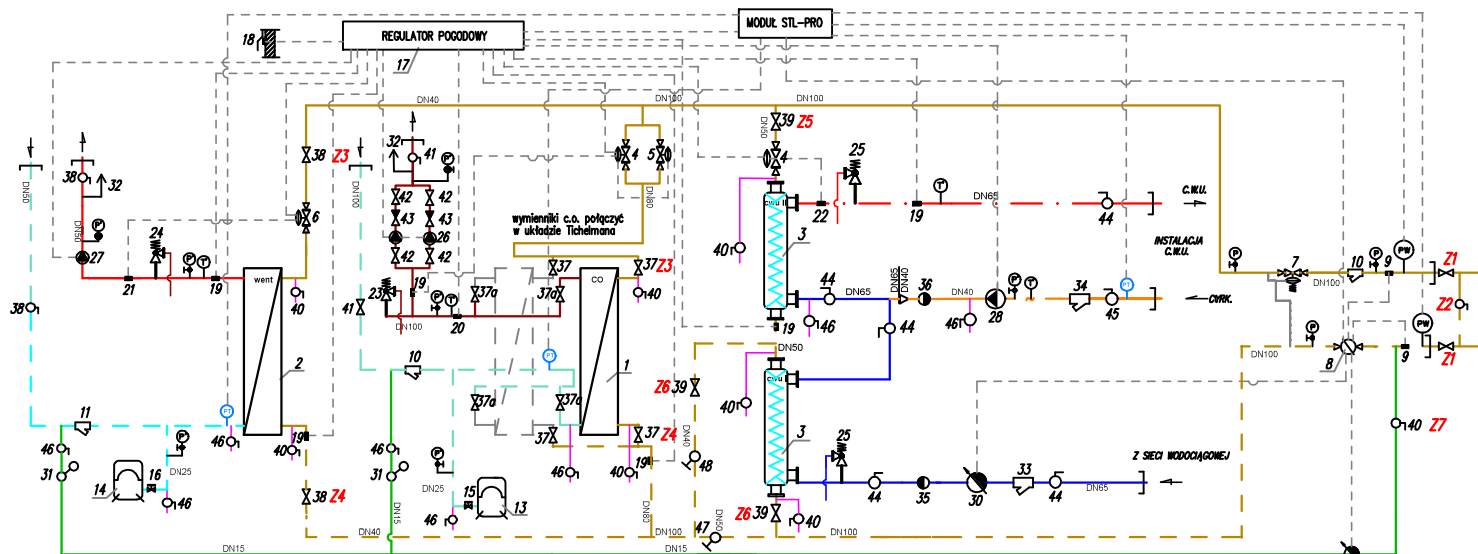
RZUT POMIESZCZENIA WĘZŁA CIEPŁEGO

TYTUŁ: Budowa węzła ciepłego trzysfunkcyjnego c.o. went. i c.w.u. na potrzeby zespołu budynków mieszkalno-usługowych zlok. przy ul. Jagiellończyka na dz. nr 2/19, 3/1, 3/3, 3/6, 3/7, 3/8, 6/1, 6/3 obr. nr 55

FUNKCJA	SPECJALNOŚĆ	IMIĘ I NAZWISKO NUMER UPRAWNIEN	PODPIS
Projektant	Instalacyjna w zakresie sieci, instalacji i urządzeń ciepłych, wentylacyjnych, gazowych, wodociągowych i kanalizacyjnych	mgr inż. Justyna Kozłowska upr. WAM/0235/PBS/21	
Sprawdzający	Instalacyjno-inżynierska w zakresie instalacji oraz sieci sanitarnych uzbrojenia terenu	mgr inż. Tomasz Łapuć upr. 160/92/OL	

Data: 04.2025 r. Skala: 1:50 Rys. nr 4

Instrukcja obsługi węzła cieplnego c.o., went. i c.w.u. przy ul. Jagiellończyka w Olsztynie



OZNACZENIA:

1. Wymiennik c.o.
2. Wymiennik went.
3. Wymiennik c.w.u.
- 4.1.5. Zawór regulacyjny c.o.
4. Zawór regulacyjny c.w.u.
6. Zawór regulacyjny went.
7. Regulator różnicy ciśnień i przepływu
8. Licznik ciepła
10. Filtr siatkowy sieciowy
13. i 14. Naczynie wzbiorcze przeprowone

17. Regulator pogodowy
18. Czujka temp. powietrza zewnętrznego
19. Czujka temp. wody zanurzeniowa
21. Termostat c.w.u.
23. Zawór bezpieczeństwa c.o.
24. Zawór bezpieczeństwa went.
25. Zawór bezpieczeństwa c.w.u.

26. Pompa obiegowa c.o.
27. Pompa obiegowa went.
28. Pompa cyrkulacyjna
29. Wodomierz na ciepłą wodę
30. Wodomierz na zimną wodę
31. Zawór do napełnienia wody ciśnieniowy
36. Zawór zwrotny antyoskażeniowy

T Termometr
P Ciśnieniomierz ogólnego przeznaczenia do pomiaru ciśnienia cieczy

Zapotrzebowanie ciepła:

Q_{co} - 639 kW
Q_{cwu} - 243 kW
Q_{went} - 149 kW

Naczynie wzbiorcze c.o.:

- zasilanie z sieci ciepłowniczej
- powrót do sieci ciepłowniczej
- zasilanie c.o.
- powrót c.o.
- zasilanie went.
- powrót went.
- c.w.u.
- zimna woda
- cyrkulacja
- uzupełnienie zładu
- odpowietrzenie, odwodnienie
- przewód impulsowy, sygnalizacyjny

ciśnienie wstępne w naczyniu - 2,6 bar
ciśnienie napełniania instalacji zimnej - 3,24 bar

Naczynie wzbiorcze went.:
ciśnienie wstępne w naczyniu - 0,95 bar
ciśnienie napełniania instalacji zimnej - 1,51 bar

Opór węzła:

zima - 137,64 kPa
lato - 96,42 kPa

Temp. czynnika grzewczego (dobór urządzeń):

sieć ciepłna zima - 100°C / 60°C
sieć ciepłna lato - 65°C / 25°C
instalacja co - 70°C / 50°C
instalacja cwu - 5°C / 60°C

Przepływ czynnika grzewczego:

str. pierwotna
cz. wspólna zima - 16,59 m³/h
obieg co zima - 10,29 m³/h
obieg cwu zima - 3,91 m³/h
obieg cwu lato - 5,29 m³/h
str. wrótka
obieg co - 27,98 m³/h
obieg cwu - 3,83 m³/h
obieg cyr - 1,15 m³/h

1. Zakres nadzoru i kontroli

Węzeł w ramach eksploatacji wymaga nadzoru i kontroli pracy wszystkich urządzeń technologicznych stałych i ruchomych w zakresie opomiarowania rozliczania usług energetycznych, regulacji czynników grzewczych i sterowania układów technologicznych. Węzeł ciepły jest sterowany z lokalnego regulatora pogodowego i ciepłej wody oraz nadzorowany przez system telemetrii Działu Dyspozycji Mocy i Rejonu eksploatacji. Węzeł dodatkowo wymaga okresowego przeglądu nie rzadziej niż raz w miesiącu celem dokonania oględzin urządzeń i pozostałych parametrów pracy wraz z odpisem w miejscowej karcie węzła.

2. Zabezpieczenie węzła cieplnego.

Instalację odbiorczą zabezpiecza przed skutkami wzrostu objętości zładu, wywołanym podwyższeniem temperatury w wymienniku, naczynie wzbiorcze typu zamkniętego Reflex oraz zawór bezpieczeństwa membranowy na wypadek wewnętrznej awarii wymiennika. Instalację c.w.u. zabezpiecza przed wzrostem ciśnienia zawór bezpieczeństwa. Zamontowane zawory bezpieczeństwa nie wymagają dokonywania nastaw.

3. Opomiarowanie węzła cieplnego

Główny licznik ciepła mierzy i rejestruje ilość ciepła pobranego przez węzeł ciepły. Ciśnienie w charakterystycznych punktach węzła mierzone za pomocą manometrów o skali 0 - 1,6 MPa po stronie WP i od 0 - 0,5 MPa po stronie instalacji odbiorczej WP. Pomiaru temperatury termometrów o skali od 0 - 150°C po stronie WP i od 0 - 100°C po stronie NP. Pomiaru ciśnienia i temperatury mogą być wykonane z użyciem wskaźników podwójnych. Pomiar ilości wody zimnej do podgrzania i uzupełnienia zładu za pomocą wodomierzy z nadajnikami impulsów włączonymi do głównego LC.

3. Napełnienie i odpowietrzenie węzła

- zamknąć główny zawór odcinający na przewodzie zasilającym WP.
- otworzyć zawory odcinające i sterujące układów c.o. went. i c.w.u.
- otworzyć zawory odpowietrzające napełnianą instalację.
- przez uchylony zawór na przewodzie powrotnym WP uzupełnić wodę w układzie technologicznym węzła (intensywność uzupełnienia dostosować do przepustowości filtrów siatkowych i p.p.
- zamknąć zawory odpowietrzające po uzyskaniu wypływu wody strumieniem ciągłym.

4. Napełnienie i uzupełnienie wody w instalacji centralnego ogrzewania

- otworzyć zawory odcinające na kolektorach, odpowietrzeniach i odwodnieniach w części instalacyjnej.
- wyłączyć pompe obiegową.
- otworzyć zawór odcinający na przewodzie uzupełniającym przed wodomierzem i zawór odcinający za połączeniem rozłącznym w celu napełnienia instalacji wodą z szybkością nie większą niż 5 minut na 1 kondygnację budynku.
- po uzyskaniu wypływu wody strumieniem ciągłym zamknąć zawory odcinające znajdujące się na odwodnieniu inst. c.o..
- zamknąć zawory na odpowietrzeniach instalacji wewnętrznej i obserwować wskazania manometru przy naczyniu wzbiorczym. Uzupełnienie zakończyć po uzyskaniu ciśnienia dopuszczalnego dla instalacji.

Uwaga: wielkość ciśnienia statycznego i maksymalnego winny być zaznaczone czerwonymi farbami na manometrach.

5. Uruchomienie węzła.

- Przed uruchomieniem węzła należy sprawdzić:
- prawidłowość zamontowania urządzeń zgodnie z projektem technologicznym.
 - stan techniczny urządzeń (bezpieczeństwo eksploatacji).
 - szczególność instalacji rurowej i armatury odcinającej.
 - stan i działanie zaworów bezpieczeństwa, zaworów automatycznej regulacji.
- Po upewnieniu się, że stan techniczny węzła nie budzi zastrzeżeń można przystąpić do uruchomienia węzła.

Kolejność czynności przy uruchomieniu węzła:

1. Napełnić i odpowietrzyć instalację węzła zachowując kolejność napełniania: instalacja odbiorczą i następnie instalacja WP dając do (minimalizacji różnicy ciśnienia pomiędzy stronami wymiennika), napełnić i odpowietrzyć instalację c.o. i went.
2. Uruchomić pompe obiegową.
3. Stopniowo otworzyć główne zawory w części sieciowej
4. Podłączyć układ regulacji c.o. i ustawić nastawy wstępne regulatora pogodowego zgodnie z instrukcją producenta z uwzględnieniem stanu technicznego i charakteru ogrzewanego obiektu.
5. Sprawdzić sprawność zdalnego nadzoru (telemetria).
6. Sprawdzić dotrzymanie standardów zgodnie z PPS wykorzystując system telemetrii.
7. W przypadku gdy zamówiona przez odbiorcę moc cieplna jest mniejsza od mocy cieplnej określonej w umowie o przyłączenie albo gdy wartości współczynnika wykorzystania zamówionej mocy cieplnej znacznie różnią się od wartości technicznie uzasadnionych należy niezwłocznie o powyższym zawiadomić odbiorcę celem kontroli prawidłowości określenia przez odbiorcę zamówionej mocy cieplnej.

6. Zatrzymanie węzła

- Wyłączenie węzła c.o. i c.w.u.
- Zamknąć główne zawory odcinające węzła.
- Po schłodzeniu wody w instalacji do temperatury ok. 40°C wyłączyć pompe obiegową i cyrkulacyjną.
- Zamknąć zawory odcinające instalację c.o. went. i c.w.u.

7. Eksploatacja zimowa

Różnicę ciśnień i przepływ na okres zimowy ustawić regulatorem różnicy ciśnień i przepływu zgodnie z dokumentacją węzła (lato 55 kPa, zima 65 kPa).
Zawory otwarte: z1, z2, z3, z4, z5, z6.
Zawory otwarte na zadany przepływ: z7.

8. Eksploatacja letnia

Zawory otwarte: z1, z2, z5, z6, z7.
Zawory zamknięte: z3, z4, z7.

9. Awaryjne zatrzymanie węzła

- Zamknąć główne zawory odcinające węzła cieplnego po stronie sieci.
- Wyłączyć pompe obiegową
- Wyłączyć pompe cyrkulacyjną
- Jeżeli awaryjne zatrzymanie węzła wykonujemy przy temperaturze zewnętrznej niższej od zera na okres kilku godzin należy niezwłocznie zawiadomić właściciela instalacji odbiorczych celem ochrony instalacji przed zamrożeniem.

10. Zrzut wody z instalacji węzła cieplnego

Zamknąć główne zawory odcinające węzła.
Otworzyć maksymalnie zawory dwudrogowe układów c.o. went. i c.w.u.
Otworzyć zawory na odpowietrzeniach oraz odwodnieniach.
Odkręcić korki filtrów siatkowych i filtrodudniaków w celu spuszczenia resztek wody.

11. Zrzut wody z instalacji centralnego ogrzewania/wentylacji

Zatrzymać węzeł c.o./went.
Rozłączyć połączenie rozłączne w układzie uzupełnienia zładu.
Otworzyć zawory na odpowietrzeniu i odwodnieniu instalacji wewnętrznej oraz zawór przy naczyniu wzbiorczym.

12. Zrzut wody z instalacji c.w.u.

Zatrzymać węzeł c.w.u.
Odkręcić korki filtrów siatkowych.
Nie należy zrzucać wody z instalacji, jak również z węzła cieplnego c.o. przy wyłączeniu ich na okres letni.

13. Konserwacja węzła cieplnego

Wszystkie urządzenia węzła należy utrzymywać w sprawności technicznej na bieżąco likwidować wszelkie niesprawności, nieszczelności oraz uzupełniać ewentualne braki izolacji termicznej. W szczególności należy dbać o wysoką sprawność transformacji ciepła w wymiennikach oraz o sprawność urządzeń AKPIA oraz elementy licznika ciepła.

Naprawy lub wymiany armatury i urządzeń winny wykonywać osoby posiadające odpowiednie uprawnienia eksploatacyjne. W przypadku wystąpienia nieprawidłowości w pracy węzła lub poszczególnych jego elementów należy to zgłosić do gwaranta lub wykonawcy i powiadomić Dyspozytora Działu Dyspozycji Mocy dostawcy ciepła pod nr 993.

Uwagi:

1. Instrukcję dostosować odpowiednio do technologii i urządzeń wyposażenia węzła cieplnego.

2. Usterki, remonty, wymiany urządzeń, czyszczenie wymienników i czynności regulacyjne przeprowadzone w węzle należy odnotować w bazie systemu telemetrycznego przez eksploatującego.



Olsztyn, 2025 rok