



SWZ – CZĘŚĆ III

Specyfikacja techniczna wykonania i odbioru robót budowlanych - opis przedmiotu zamówienia (wymagania Zamawiającego)

SPECYFIKACJA TECHNICZNA WYKONANIA I ODBIORU ROBÓT BUDOWLANYCH

1. Zakres zamówienia i jego granice

Przedmiotem zamówienia jest wykonanie demontażowych, budowlano-montażowych, dostawa materiałów budowlanych związanych z Modernizacją łódzkiej sieci ciepłowniczej celem ograniczenia emisji CO₂ i poprawy efektywności energetycznej – Etap I. Zadanie 12. Modernizacja wodnej sieci ciepłowniczej od bud. Młynarska 45 do bud. przy ul. Młynarskiej 47. **Modernizację należy wykonać** zgodnie z otrzymanymi od Zamawiającego projektami budowlanymi.

1.1. Przedmiot zamówienia obejmuje w szczególności:

- 1) opracowanie niezbędnej dokumentacji (np. aktualizacji projektu organizacji ruchu, itp.). Aktualizacja projektu organizacji musi uwzględniać warunek konieczny zapewnienia w czasie realizacji robót możliwości wjazdu do posesji. Zaktualizowany projekt organizacji ruchu musi być zatwierdzony przez Zarząd Dróg i Transportu (ZDiT) W przypadku zmiany technologii niedopuszczalna jest zmiana geometrii sieci oraz sposobu kompensacji wydłużeń
- 2) Zakup i dostawę kompletu rur i kształtek preizolowanych, osprzętu alarmowego oraz usługę łączenia alarmu, zgrzewania muf i piankowania złączy.
- 3) Zabezpieczenie rur w trakcie składowania i montażu przed zabrudzeniem.
- 4) Zakup i dostawę pozostałych materiałów w tym armatury
- 5) Uruchomienie armatury przez specjalistyczny serwis dostawcy zgodnie z pkt 3.5.ppkt 5 u
- 6) Montaż oraz demontaż zaślepek niezbędnych dla dokonania przełączeń sieci
- 7) Wytyczenie trasy sieci.
- 8) Roboty ziemne.
- 9) Roboty demontażowe.
- 10) Roboty montażowe.
- 11) Roboty budowlane.
- 12) Roboty elektryczne.
- 13) Wykonanie badania połączeń spawanych i sporządzenia sprawozdania z ich przeprowadzenia.
- 14) Przeprowadzenie wstępnego wygrzewu wodą sieciową wraz z usunięciem wody
- 15) Wykonanie pomiarów instalacji alarmowej.
- 16) Wykonanie pomiarów instalacji elektrycznej w komorach ze zdalnie sterowaną armaturą (jeżeli taka występuje w zakresie realizowanego zadania).
- 17) Usunięcie kolizji sieci ciepłowniczej z urządzeniami pod i nadziemnymi.
- 18) Zapewnienie odpowiedniego nadzoru jeśli taki obowiązek wynika z decyzji "na prowadzenie robót budowlanych przy zabytku wpisanym do rejestru zabytków" lub decyzji "o lokalizacji inwestycji celu publicznego" lub decyzji "o ustaleniu warunków zabudowy" bądź planu zagospodarowania przestrzennego.
- 19) Wykonanie dokumentacji powykonawczej zgodnie z pkt 2.2
- 20) Roboty nawierzchniowe.
- 21) Zabezpieczenie naniesień roślinnych na terenie inwestycji m. in. poprzez osłonięcie pni drzew, zabezpieczenie odsłoniętych korzeni przed wysychaniem) oraz prowadzenie robót w sposób jak najmniej szkodzący drzewom i krzewom. Zabrania się zmniejszania koron drzew bez porozumienia z właścicielem terenu a w przypadku terenów miejskich z Zarządem Zieleni Miejskiej. Szczegółowe wytyczne dotyczące wykonywania prac w pobliżu drzew podane są w załączniku do umowy.
- 22) Odtworzenie terenu, roboty porządkowe, odtworzenie naniesień budowlanych i roślinnych bądź wypłata odszkodowania. Naniesienia roślinne powinny zachować

żywołność przez okres minimum 1 roku od daty Odbioru końcowego. W przypadku stwierdzenia że odtworzone naniesienia roślinne nie zachowają żywołności w tym okresie Zamawiającemu będzie przysługiwało odszkodowanie na zasadach ogólnych.

23) Zagospodarowanie wytworzonych przez siebie odpadów powstałych w trakcie wykonywania prac oraz uzgodnienie z właścicielami terenu miejsca, sposobu i terminu czasowego gromadzenia odpadów przed ich wywozem i ostatecznym zagospodarowaniem wraz ze złomem, który Wykonawca odkupi od Zamawiającego.

1.2. Warunki szczegółowe dotyczące realizacji prac:

1) Władający działkami nr 109/1 i nr 111 obręb B-47, nie wnoszą dodatkowych oczekiwań odnośnie udostępnienia terenu pod przebudowę przyłącza.

1.3. **W projekcie budowlanym występują nazwy własne urządzeń i materiałów. Nazwy urządzeń i materiałów zostały podane przez projektanta i są nazwami przykładowymi, zamieszczonymi wyłącznie w celach informacyjnych, odnoszą się do minimalnych wymagań. Wykonawca może zastosować przy realizacji projektu inne materiały i urządzenia równoważne do wskazanych i opisanych w projekcie pod warunkiem, że spełniają minimalne wymagania techniczne opisane w specyfikacji.**

2. Dokumentacja

2.1. **Obowiązek opracowania dokumentacji uwzględniającej zmianę technologii rur preizolowanych – obowiązuje w wypadku zmiany technologii rur preizolowanych.**

Dokumentacja i dokumenty będą spełniać następujące zasadnicze wymagania:

- 1) Językiem wszelkich dokumentów i dokumentacji jest język polski,
- 2) Dokumentacja powinna zawierać co najmniej schemat montażowy, schemat instalacji alarmowej, część opisową, obliczenia wytrzymałościowe, doборы urządzeń oraz niezbędne rysunki dotyczące montażu urządzeń
- 3) We wszystkich dokumentach, opisach i obliczeniach Wykonawca stosować będzie jednostki miar i wag wg układu SI.
- 4) Dokumentacja będzie charakteryzować się spójnością terminologii, opisów tekstowych i użytych symboli.
- 5) Dostarczona dokumentacja będzie w przynajmniej jednym egzemplarzu posiadała oryginalne podpisy i pieczętki projektantów oraz uzgodnienie dostawcy systemu rur preizolowanych
- 6) Całość zaktualizowanego projektu technicznego będzie wykonana i dostarczona Zamawiającemu wraz z podpisaną umową w 2 egz. w formie papierowej i 1 egz. w formie elektronicznej w jednym z niżej wymienionych standardów:
 - a) opisy, dokumenty tekstowe: w formacie pdf.
 - b) rysunki, schematy: w formacie pdf.
 - c) tabele, wykresy: w formacie pdf.
 - d) Nośnikiem będzie płyta CD.

UWAGA: Przypadku zastosowania technologii materiałów preizolowanych takiej samej jak w projekcie budowlanym, zamawiający nie wymaga potwierdzenia „wykonalności” w formie dodatkowej dokumentacji.

2.2. **Dokumentacja powykonawcza.**

Wykonanie dokumentacji powykonawczej:

- 1) projekt budowlany (PZT, projekt architektoniczno-budowlany, projekt techniczny) z naniesionymi w trakcie realizacji zmianami, potwierdzony przez inspektora nadzoru i projektanta . Oświadczenie projektanta o zgodności wykonania z projektem budowlanym (PZT, projektem architektoniczno-budowlanym , technicznym) z kwalifikacją dokonanych w czasie budowy zmian.
- 2) inwentaryzacja geodezyjna powykonawcza z potwierdzeniem zgłoszenia do państwowych zasobów, oraz z podaniem wykonanych długości sieci z podziałem na średnice.
- 3) pomiary instalacji elektrycznej w komorach ze zdalnie sterowaną armaturą - skuteczności ochrony przeciwpożarowej i oporności izolacji (jeżeli taka występuje w zakresie realizowanego zadania),
- 4) potwierdzone przez właścicieli , zarządców nieruchomości protokoły stwierdzające prawidłowość odtworzenia terenu,
- 5) pisemne oświadczenie o prawidłowości wykonania prac oraz oczyszczania terenu z pyłu azbestowego z zachowaniem właściwych przepisów technicznych i sanitarnych,
- 6) dowód przekazania odpadu zawierającego azbest upoważnionemu odbiorcy
- 7) protokołu badania 100% spawów (w całości wykonywanego na zlecenie Wykonawcy i na jego koszt). Złącza rur o $DN \geq 200$ winny być wykonane metodą TIG w osłonie argonu, o klasie B zgodnie z PN-EN ISO 5817:2007, poziom badania zgodnie z PN-EN ISO 17640:2011, poziom akceptacji 2 zgodnie z PN-EN ISO 11666:2011. Wykonawca musi sporządzić sprawozdanie z przeprowadzonych badań i przekazać je Zamawiającemu w dniu odbioru robót.

Sprawozdanie to powinno zawierać:

- a) warunki badania:
- b) stan powierzchni,
- c) parametry badania,
- d) warunki środowiska: temperatura,
- e) wyniki badań zawierające:
- f) nr spoiny,
- g) średnicę rury [mm],
- h) grubość rury [mm],
- i) nr badania złącza,
- j) nr wady,
- k) wymiar charakterystyczny wady [mm],
- l) położenie wady [mm],
- m) klasa wadliwości,
- n) uwagi
- o) schemat montażowy,
- p) kopie certyfikatów potwierdzających kompetencje w zakresie badań ultradźwiękowych lub radiograficznych
- q) dokumenty potwierdzające posiadanie uznanych procedur badawczych w zakresie ultradźwiękowych lub radiograficznych badań spoin o grubości 3÷6 mm.

W przypadku nie spełniania przez spoinę wymaganej klasy jakości badanie będzie trzeba przeprowadzić jeszcze raz po naniesieniu wymaganych poprawek przez Wykonawcę spoiny. Wymagana klasa spoin akceptowana przez Zamawiającego – B zgodnie z PN-EN ISO 17640:2011, poziom badania zgodnie z PN-EN ISO 17640:2011, poziom akceptacji 2 zgodnie z PN-EN ISO 11666:2011.

- 8) potwierdzenie przejścia złomu z demontażu od Zamawiającego
- 9) dokumenty dopuszczenia do stosowania w budownictwie użytych materiałów: certyfikaty, atesty, deklaracje właściwości użytkowych, aprobaty techniczne/ oceny techniczne

Uwaga: Warunkiem dokonania odbioru robót jest dostarczenie przez Wykonawcę dokumentacji powykonawczej objętej przedmiotem zamówienia – 2 egz w wersji papierowej (w tym 1 egz pełny i 1 egz z dokumentami pkt 1) – 5) plus 1 egz wersji elektronicznej.

3. WYMAGANIA ZAMAWIAJĄCEGO

3.1. Wymagania dotyczące wykonania i odbioru robót.

- 1) Podstawowe zasady, których należy przestrzegać podczas prowadzenia robót budowlano-montażowych zostały określone w Rozporządzeniu Ministra Infrastruktury z dn.06.02.2003r. w sprawie bhp podczas wykonywania robót budowlanych (Dz. U. Nr 47 poz.401) oraz w Rozporządzeniu Ministra Gospodarki z dn.20.09.2001r. w sprawie bhp podczas eksploatacji maszyn i innych urządzeń technicznych do robót ziemnych, budowlanych i drogowych (t.j. Dz. U. z 2018 roku poz.583, ze zmianami).
- 2) Materiały i wyroby budowlane stosowane do budowy muszą być dopuszczone do obrotu zgodnie z postanowieniami Ustawy z dn.16.04.2004r. o wyrobach budowlanych (t.j. Dz. U. z 2021 roku poz. 1213, ze zmianami) oraz z wydanymi do ustawy aktami wykonawczymi. Należy stosować materiały wskazane w dokumentacji technicznej lub równoważne pod względem technicznym
- 3) Normy wymienione w aktualnym Katalogu Norm Polskiego Komitetu Normalizacyjnego i instrukcje producentów będą stosowane przy dokonywaniu oceny zgodności z powszechnie przyjętymi standardami pod kątem ochrony zdrowia, ppoż., bezpieczeństwa i ochrony środowiska oraz jakości wykonanych robót.
- 4) Roboty budowlane należy prowadzić zgodnie z , obowiązującymi przepisami techniczno-budowlanymi , zasadami wiedzy technicznej oraz wytycznymi producentów wyrobów budowlanych.
- 5) Wykonawca w trakcie prowadzenia prac demontażowych i budowlano-montażowych jest zobowiązany:
 - a) Wykonywać je zgodnie z projektem budowlanym - niedopuszczalna jest zmiana układu geometrycznego sieci, oraz sposobu kompensacji wydłużeń.
 - b) Zabezpieczyć miejsce wykonywania prac pod względem nieenergetycznym.
 - c) Zorganizować odbiór odpadów z terenu budowy zgodnie z obowiązującymi przepisami.
 - d) Przestrzegać zasad i przepisów BHP i p-pož.
 - e) Przestrzegać harmonogramu prac.
 - f) Przestrzegać zasad właściwego składowania i magazynowania oraz ochrony składowanych materiałów.
 - g) Używać do montażu materiałów i urządzeń posiadających odpowiednie dokumenty jakościowe.
 - h) Zatrudniać personel posiadający wymagane kwalifikacje i uprawnienia oraz przeszkolony pod względem BHP.
 - i) Utrzymywać porządek na terenie budowy, na bieżąco i systematycznie likwidować wszelkie zagrożenia (w przypadku nie wywiązania się Wykonawcy z tych obowiązków Zamawiający zastrzega sobie prawo do wykonania tych obowiązków i obciążenia Wykonawcy kosztami ich wykonania. Wykonawca wyraża zgodę na potrącenie wskazanych kosztów z należnego mu z tytułu wykonania Umowy wynagrodzenia.

- j) Pozostawić teren budowy oraz przedmiot zamówienia w stanie uporządkowanym, czystym i bezpiecznym.
 - k) Przed wbudowaniem materiałów Zamawiający będzie akceptował materiały pod kątem ich zgodności z wymaganiami SWZ (po przedłożeniu przez Wykonawcę dokumentów dopuszczających do stosowania w budownictwie).
 - l) Posiadać na budowie i dokonywać na bieżąco wpisów do Dziennika Budowy/ Dziennika Realizacji i Kontroli Robót .
 - m) Wywiesić tablicę informacyjną z nazwą przedsiębiorstwa oraz podaniem danych kierownika budowy/robót i inspektora nadzoru inwestorskiego.
 - n) Posiadać na budowie listę osób przeszkolonych pod względem BHP przez Zamawiającego.
 - o) W trakcie realizacji zadania, w ramach nadzoru inwestorskiego odbiorowi podlegają niżej wymienione etapy:
 - (1) wprowadzenie na budowę,**
 - (2) niwelacja dna wykopu,
 - (3) grubość i jakość podsypki piaskowej,**
 - (4) rzędne posadowienia rurociągów w charakterystycznych punktach oraz spadki,
 - (5) badania jakości połączeń spawanych rurociągów sieci,**
 - (6) badania instalacji elektrycznej**
 - (7) wykonanie instalacji sygnalizacyjnej, warunkiem odbioru jest uzyskanie rezystancji izolacji na poziomie 30MΩ/km instalacji.
 - (8) mufowanie oraz izolacja połączeń spawanych,**
 - (9) wykonanie stref kompensacyjnych,**
 - (10) wykonanie przejść rurociągów przez ściany budynków i komór,
 - (11) wykonanie zagęszczenia zasyпки piaskowej, oznaczenia taśmą ostrzegawczą,
 - (12) uruchomienie sieci
 - (13) sprawdzenie poprawności wykonania dokumentacji powykonawczej.
 - (14) sprawdzenie kompletności dokumentów dopuszczenia do stosowania w budownictwie: certyfikaty, atesty, deklaracje właściwości użytkowych, aprobaty techniczne/ oceny techniczne.
 - p) Wykonawca zobowiązany jest do przestrzegania podanego przez Zamawiającego terminu wyłączenia sieci i zgłoszenia gotowości do jej uruchomienia wpisem Kierownika Budowy do Dziennika Budowy/ Dziennika Realizacji i Kontroli Robót najpóźniej w dniu przewidzianym jako ostatni dzień wyłączenia sieci.
 - q) Odbiór częściowy (będący podstawą do zapłaty 70% wynagrodzenia) nastąpi poprzez spisanie protokołu odbioru częściowego – dopuszczenie do ruchu próbnego (uruchomienia sieci). Warunkiem spisania protokołu jest uruchomienie sieci oraz wykonanie pełnego zakresu prac przewidzianych do realizacji do momentu dopuszczenia do ruchu próbnego (uruchomienia sieci) zgodnie z harmonogramem robót w tym między innymi wykonanie montażu sieci) wraz z zasypaniem i zagęszczeniem wykopów oraz montażu armatury w komorach i w węzłach.
- 6) Odbiór końcowy:
- a) Odbiór końcowy przeprowadzony zostanie po całkowitym zakończeniu wszystkich prac (w tym nawierzchniowych, porządkowych, usunięciu wad itp.) na podstawie pisemnego oświadczenia Kierownika Budowy. Zgłoszenie zakończenia robót winno nastąpić na 10 dni przed terminem odbioru końcowego.
 - b) Najpóźniej na 3 dni robocze przed dniem zgłoszenia gotowości do odbioru Wykonawca przedkłada:

- (1) Dziennik Budowy/Dziennik realizacji i kontroli robót
- (2) dokumentację powykonawczą zgodną z pkt 2.2 III części SWZ,
- (3) dowód dokonania wszelkich wymaganych Ustawą Prawo Budowlane czynności niezbędnych do użytkowania obiektu budowlanego oraz zaświadczenie organu nadzoru budowlanego potwierdzenia **przyjęcia przez organ bez sprzeciwu zawiadomienia o zakończeniu budowy**
- c) W ciągu 10 dni od daty pisemnego zgłoszenia do odbioru końcowego Zamawiający przeprowadzi czynności odbioru, ze skutkiem pozytywnym lub negatywnym, które zakończone zostaną spisaniem i obustronnym podpisaniem protokołu końcowego odbioru i przekazania do eksploatacji.
- d) Za termin zakończenia wykonania przedmiotu umowy uznaje się datę spisania protokołu końcowego odbioru i przekazania do eksploatacji.
- 7) Odbiór ostateczny
 - a) Odbiór ostateczny, dokonany będzie przed zakończeniem okresu gwarancyjnego dla przedmiotu zamówienia.
 - b) Dokonywany jest przez Zamawiającego przy udziale Wykonawcy w formie protokołu po usunięciu wszystkich wad ujawnionych w okresie gwarancji.
 - c) O terminie odbioru ostatecznego Zamawiający pisemnie powiadomi Wykonawcę.

3.2. Wymagania w zakresie BHP i ppoż.

- 1) Pracownicy Wykonawcy wykonujący prace na obiektach (sieci ciepłowniczej) Veolia Energia Łódź S.A. zobowiązani są do uczestnictwa w instruktażu o zagrożeniach, organizacji i prowadzenia prac w sposób zgodny z zasadami, przepisami bhp, ppoż. oraz gospodarki odpadami.
- 2) Instruktaż, o którym mowa wyżej jest ważny jeden rok od daty jego udzielenia
- 3) W przypadku realizacji zadania z udziałem podwykonawców, Wykonawca zobowiązany jest zadbać by wszyscy pracownicy podwykonawców uczestniczyli w instruktażu na zasadach określonych w ust.1. Udzielenie instruktażu, o którym mowa w ust.1 jest nieodpłatne.

1.2. Wymagania dotyczące zagospodarowania odpadów.

- 1) Wykonawca jest wytwórcą odpadów wytworzonych w trakcie realizacji prac. Obowiązkiem Wykonawcy jest sortowanie odpadów wytworzonych podczas realizacji prac, składowanie ich w miejscu do tego przeznaczonym. Wykonawca zagospodaruje odpady zgodnie z wymaganiami przepisów Ustawy o odpadach z dnia 14 grudnia 2012r. (t.j. Dz. U. z 2022 r. poz. 699 z późn. zm) oraz ustawą Prawo ochrony środowiska z dnia 27.04.2001r. (t.j. Dz.U. 2021 poz. 1973 z późn. zm.). Usuwanie wyrobów zawierających azbest należy przeprowadzać zgodnie z Rozporządzeniem Ministra Gospodarki, Pracy i Polityki Społecznej z dnia 02.04.2004 r. w sprawie sposobów i warunków bezpiecznego użytkowania i usuwania wyrobów zawierających azbest (Dz. U. z 2004 r. Nr 71 poz. 649, ze zmianami).
- 2) Wykonawca ma obowiązek złożenia Zamawiającemu:
 - a) pisemnego oświadczenia o prawidłowości wykonania prac oraz oczyszczania terenu z pyłu azbestowego z zachowaniem właściwych przepisów technicznych i sanitarnych,
 - b) dowodu przekazania odpadu zawierającego azbest upoważnionemu odbiorcy.

Wszystkie wielkości techniczne związane z urządzeniami stosowanymi w łódzkim systemie ciepłowniczym muszą być zgodne z obowiązującymi aktami prawnymi zarówno krajowymi jak również przepisami Unii Europejskiej.

1.3. Wymagania techniczne dla rur preizolowanych w płaszczu osłonowym HDPE

1) Rury stalowe

- a) odcinek rury stalowej stosowany do prefabrykacji nie może zawierać połączeń (obwodowych): spawanych, gwintowanych, kołnierzowych i innych,
- b) stan powierzchni rur przed zaizolowaniem powinien odpowiadać wymaganiom PN-EN 253 oraz stopniom czystości A, B lub C wg PN-EN ISO 8501-1,
- c) grubości ścianek oraz wymagania dotyczące wykonania stalowych rur przewodowych zgodnie z tabelą nr 1 oraz z PN-EN 253

Tabela 1 Grubości ścianek stalowych rur przewodowych

DN	dz, mm	Grubość ścianki rury stalowej g, mm	
		DN < 400 (rury zgrzewane elektrycznie)	DN ³ 400 (rury spawane łukiem krytym ze spoiną spiralną)
1	2	3	4
15	21,3	2,6	-
20	26,9	2,6	-
25	33,7	3,2	-
32	42,4	3,2	-
40	48,3	3,2	-
50	60,3	3,2	-
65	76,1	3,2	-
80	88,9	3,2	-
100	114,3	3,6	-

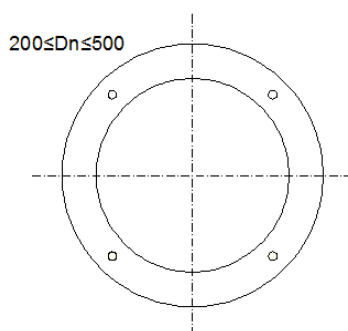
125	139,7	3,6	-
150	168,3	4,0	-
200	219,1	4,5	-
250	273,0	5,0	-
300	323,9	5,6	-
350	355,6	5,6	-
400	406,4	-	6,3
450	457,0	-	6,3
500	508,0	-	6,3
600	610,0	-	7,1
700	711,0	-	8,0
800	813,0	-	8,8
900	914,0	-	10,0
1000	1016,0	-	11,0
1100	1118,0	-	12,5
1200	1219,0	-	14,2

2) Płaszcz osłonowy

- a) materiałem podstawowym, z którego wykonywany jest płaszcz osłonowy, ma być polietylen, spełniający wymagania podane w PN-EN 253,
- b) właściwości i metody badań płaszcza osłonowego – zgodne z wymaganiami PN-EN 253 ,

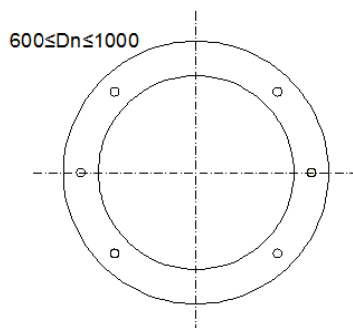
- c) nominalne średnice zewnętrzne i minimalne grubości ścianek płaszcza osłonowego określone są w PN-EN 253 ,
- 3) Izolacja ze sztywnej pianki poliuretanowej
 - a) izolację stanowi sztywna pianka poliuretanowa (PUR), spełniająca wymagania PN-EN 253,
 - b) środek porotwórczy, pozwalający na zachowanie przyjętych metod przetwarzania systemów poliuretanowych, powinien być substancją czystą ekologicznie, mającą zerowe oddziaływanie na warstwę ozonową (posiadający zerowy potencjał niszczenia warstwy ozonowej: ODP= 0),
 - c) grubość izolacji na rurociągu powrotnym ma być taka sama, jak na rurociągu zasilającym.
- 4) Zespół rurowy ma spełniać wymagania PN-EN 253. Dopuszczalne długości rur – 6, 12, 16 m.
- 5) Złącze (kompletna konstrukcja połączenia pomiędzy sąsiednimi odcinkami rur oraz kształtkami preizolowanymi)
 - a) ma spełniać wymagania normy PN-EN 489,
 - b) Wszystkie mufy mają posiadać świadectwo badania obciążenia od gruntu w „skrzyni z piaskiem” wykonanego w akredytowanym laboratorium badawczym (świadectwo badania typu). Złącza zgrzewane elektrycznie mają posiadać świadectwo badania odporności na pęknięcie wg ISO 16770,
 - c) Do zabezpieczania izolacji na połączeniach spawanych rurociągów należy stosować:
 - (1) DN32 | DN 350 mufy nasuwkowe termokurczliwe z polietylenu wysokiej gęstości HDPE sieciowane radiacyjnie na całej długości (za wyjątkiem miejsc umożliwiających wgrzewanie korków, jeśli występują), z klejem i mastyką uszczelniającą lub jednolitą masą adhezyjną – uszczelniającą,
 - (2) $DN \geq 400$ mufy zgrzewane elektrycznie otwarte,
 - d) Zabezpieczeniem otworów montażowych w mufach mają być korki wtapiane stożkowe wykonane z PEHD,
 - e) Z uwagi na jakość wyrobów/ pianki PUR w złączu nie dopuszcza się do stosowania muf:
 - (1) składanych metalowych,
 - (2) nasuwkowych sieciowanych w inny sposób, niż radiacyjnie,
 - (3) nasuwkowych termokurczliwych niesieciowanych zgrzewanych elektrycznie,
 - (4) bez względu na średnicę - z jednym otworem montażowym.
 - f) Izolowanie połączeń spawanych:
 - (1) Izolowanie połączeń spawanych musi odbywać się poprzez mechaniczne wtryśnięcie pianki PUR w obszar pomiędzy mufą i stalową rurą przewodową,
 - (2) Pianka ma być dostarczana w zestawach porcjowanych, z określoną nazwą dostawcy, instrukcją przechowywania i użycia oraz określonym terminem trwałości.
- 6) Systemy nadzoru
 - a) Elementy systemu nadzoru mają spełniać wymagania normy PN-EN 14419,
 - b) Wymaga się, aby górna część rurociągu preizolowanego (godzina „dwunasta”) była oznaczona przez producenta w sposób umożliwiający jednoznaczne rozpoznanie położenia przewodów systemu nadzoru,
 - c) Liczba i rozmieszczenie przewodów systemu impulsowego (stosowanego w Łodzi) zależy od średnicy nominalnej rurociągu preizolowanego:

- (1) $DN \leq 150$ – 1 para przewodów systemu nadzoru, w rozstawie za dziesięć druga,
 - (2) $200 \leq DN \leq 500$ – 2 pary przewodów systemu nadzoru,
 - (3) $600 \leq DN \leq 1000$ – 3 pary przewodów systemu nadzoru.
- d) Schematy ułożenia przewodów impulsowego systemu nadzoru w rurociągach $DN \geq 200$ przedstawiono poniżej. Przewody alarmowe łączyć w ten sposób, aby każdy element chroniony był przez co najmniej dwa przewody alarmowe.
- (1) $DN200 \div DN500$ przedstawiono na rysunku 1.



Rys. 1 Schematy ułożenia przewodów impulsowego systemu nadzoru w rurach preizolowanych DN200 ÷ DN500

- (2) $DN600 \div DN1000$ przedstawiono na rysunku 2.



Rys. 2 Schematy ułożenia przewodów impulsowego systemu nadzoru w rurach preizolowanych DN600 ÷ DN1000

- e) Dla rur preizolowanych wyposażonych w cztery i sześć przewodów alarmowych należy łączyć wszystkie przewody alarmowe.
- f) System alarmowy musi zapewniać zarówno możliwość lokalizacji awarii, jak i zastosowania centralnego monitoringu sieci ciepłowniczych.
- g) Elektroniczny system alarmowy podlega sprawdzeniu na etapie odbioru technicznego wykonanych robót.
- h) Stosować urządzenia pomiarowe przystosowane do instalacji alarmowych bez filcu o sygnalizacji wartości rezystancji pianki poliuretanowej w zakresie $0,2k\Omega - 200M\Omega$ i sygnalizacji wartości rezystancji przecieku od $0,1k\Omega$.
- i) W węzłach ciepłych, komorach, kanałach przełazowych, na zakończeniach rurociągów preizolowanych, w celu połączenia instalacji alarmu („pętla”) stosować łączenie bezpośrednie przewodów alarmowych rurociągów preizolowanych.

- j) W punktach pomiarowych stosować należy puszkę przyłączeniową oraz koncentryczne kable przyłączeniowe do urządzeń pomiarowych. W punktach niedostępnych pętle umieszczać pod End-cap – końcówką termokurczliwą.
- 7) Zespoły kształtek (łuki, trójniki, podpory stałe, zwężki)
 - a) Wymagania i badania zgodnie z PN-EN 448.
 - b) Osłona izolacji trójników (odgałęzień) - zaleca się stosowanie trójniki HDPE z wyciąganą szyjką (rys. 3).



Rys. 3 Osłona trójnika HDPE z wyciąganą szyjką

- 8) Armatura
 - Armatura preizolowana ma być wykonana zgodnie z PN-EN 488.
- 9) Kompensatory
 - a) Kompensatory (w części stalowej) mają być wykonane zgodnie z PN-EN 14917.
 - b) Kompensatory preizolowane muszą być wykonane wg dokumentacji konstrukcyjnej producenta rur preizolowanych. Mieszek kompensatora powinien posiadać zabezpieczenie przed nadmiernym rozciągnięciem przekraczającym maksymalną zdolność kompensacyjną.
 - c) Kompensatory jednorazowe muszą być wykonane zgodnie z wymogami normy PN-EN 13941. Konstrukcja kompensatora jednorazowego musi zapewnić przeniesienie naprężeń ściskających i rozciągających o wartościach nie mniejszych niż na prostych odcinkach rur – z uwzględnieniem współczynnika bezpieczeństwa złącza spawanego na zamknięciu kompensatora.

1.4. Wymagania techniczne dla armatury

1) Wymagania ogólne dla wszystkich elementów:

- a) Warunki otoczenia:
 - (1) temperatura: $5 \div 80^{\circ}\text{C}$,
 - (2) wilgotność: do 95%,
 - (3) w przypadku montażu na zewnątrz, armatura i jej napędy muszą być odporne na warunki klimatyczne charakterystyczne dla Polski.
- b) Czynniki robocze:
 - (1) woda sieciowa,
 - (2) temperatura robocza: $t_r = \max 120^{\circ}\text{C}$,
 - (3) ciśnienie robocze $p_r = \max 1,6 \text{ MPa}$.
- c) Pod względem wytrzymałościowym armaturę i urządzenia należy dobierać dla temperatury czynnika $t_{r \max} = 120^{\circ}\text{C}$ i przy ciśnieniu $p_{r \max} = 1,6 \text{ MPa}$. Warunki na obydwa parametry muszą być spełnione równocześnie.

- d) Konstrukcja armatury musi pozwalać na sprawne otwieranie organu zamykającego przy maksymalnej różnicy ciśnień jakie może na nim wystąpić. O ile w zamówieniu nie będzie określona inna wartość różnicy ciśnień maksymalna różnica ciśnień $\Delta p_{max} = p_r = 1,6 \text{ MPa}$.
- e) Armatura odcinająca powinna zapewniać możliwość pracy dwukierunkowej - przy maksymalnej różnicy ciśnień posiadać całkowitą szczelność odcięcia w obu kierunkach.
- f) Rodzaj przyłącza:
 - (1) spawane, przygotowanie przyłączy spawanych zgodne z PN-ISO6761,
 - (2) kołnierzowe (kołnierz ma stanowić jednolitą część z armaturą).
 - (3) Wymiary kołnierzy wg PN-EN 1092-1+A1.
- g) Materiał: nie dopuszcza się wykonania korpusu z żeliwa szarego.
- h) Długość zabudowy armatury kołnierzowej wg PN-EN 558.
- i) Wszystkie materiały stosowane w elementach armatury mające wpływ na szczelność muszą być odporne na korozję.
- j) Do wykonania elementów armatury będących pod działaniem ciśnienia czynnika roboczego dopuszczone mogą być tylko materiały posiadające świadectwa jakości (atesty) potwierdzające zgodność ich własności z wymogami odpowiednich norm i dokumentacji konstrukcyjnej.
- k) Wszystkie materiały przeznaczone na części obciążone ciśnieniowo muszą posiadać świadectwa odbioru 3.1 wg PN-EN 10204.
- l) Armatura ma być odporna na naprężenia eksploatacyjne wywoływane obciążeniami mechanicznymi (ciśnienie, naprężenia wewnętrzne i zewnętrzne, erozja, kawitacja) oraz nie mechanicznymi (temperatura, korozja), które obniżają bezpieczeństwo, niezawodność i trwałość eksploatacyjną oraz powodują zużycie materiałów.
- m) Armatura ma być odporna na zanieczyszczenia mechaniczne (takie jak piasek czy produkty korozji) znajdujące się w wodzie sieciowej.
- n) Armatura ma być odporna na kawitację i erozję.
- o) Armatura nie może posiadać elementów wymagających okresowej obsługi, tj. elementów do smarowania czy doszczelniania, dostępnych jedynie po jej demontażu z rurociągu.
- p) Uszkodzenie armatury lub jej napędu nie może powodować nagłego zamknięcia lub otwarcia elementu odcinającego.
- q) Armatura musi być tak skonstruowana, by istniała możliwość naprawy lub wymiany napędu bez demontażu z rurociągu.
- r) Usytuowanie armatury: dowolne.
- s) Pozycja montażu: dowolna.
- t) Armatura DN ≥ 200 ma być wyposażona w uchwyty montażowe lub inne elementy umożliwiające zamocowanie zawiesi do transportu pionowego i poziomego.
- u) Dopuszczalny poziom hałasu, określony w normie PN-B-02151-2, nie może przekraczać 62 dB.
- v) Przyłącza do montażu napędów i przekładni muszą być zgodne z PN-EN ISO 5210 oraz PN-EN ISO 5211.
- w) Dla napędów armatury przy zasilaniu elektrycznym:
 - (1) minimalny stopień ochrony wg PN-EN 60529: IP 67,
 - (2) minimalna klasa ochronności: 2.
- x) Zgodnie z PN-EN 19 na każdej sztuce armatury lub tabliczce znamionowej muszą być umieszczone, w sposób trwały i czytelny, następujące oznaczenia:
 - (1) średnica nominalna DN,
 - (2) ciśnienie nominalne PN,
 - (3) materiał korpusu,

- (4) nazwa producenta lub znak fabryczny,
- (5) strzałka uprzywilejowanego kierunku przepływu (w przypadku przepustnic),
- (6) rok produkcji,
- (7) typ armatury.
- y) Każda sztuka armatury musi być poddana próbom wg PN-EN 12266-1:
 - (1) P10 (wytrzymałość obudowy),
 - (2) P11 (szczelność obudowy),
 - (3) P12 (szczelność zamknięcia). Wymagana klasa szczelności A (brak przecieku).
- z) Armatura ma być poddawana przez producenta statystycznym badaniom potwierdzającym, że spełnia wymagania próby P-20 (wytrzymałość organu zamykającego) wg PN-EN 12266-2.
- aa) Producent armatury powinien mieć wdrożony system zarządzania jakością (np. zgodny z normą ISO 9001).

2) Wymagania dla kurków kulowych zaporowych (odcinających)

- a) Materiał:
 - (1) korpus kurków kulowych:
z przyłączami do spawania - stal niskowęglowa niestopowa o minimalnej granicy plastyczności $R_{min} = 235 \text{ MPa}$ (np. P235GH),
stal niestopowa drobnoziarnista np. P355N, stal kotłowa,
kołnierzowych: stal, staliwo, żeliwo sferoidalne
 - (2) kula (element zamykający) – stal nierdzewna,
 - (3) trzpień napędowy – stal nierdzewna,
 - (4) uszczelnienie kuli: PTFE + C,
 - (5) uszczelnienie trzpienia: EPDM, Viton, PTFE+C.
- b) Napęd:
 - (1) $DN \leq 125$ - dźwignia ręczna (cena dźwigni wliczona w cenę kurka),
 - (2) $DN > 125$ - napęd ręczny z przekładnią mechaniczną (cena przekładni wliczona w cenę kurka),
 - (3) napęd elektryczny – wg potrzeb określonych w zamówieniu.
- c) Armatura powinna posiadać ogranicznik obrotu, zapewniający prawidłowe położenia w stanach pełnego otwarcia lub zamknięcia armatury.
- d) Ukierunkowanie dźwigni zaworu powinno być zgodnie ze stanem otwarcia zaworu (wzdłuż rurociągu – położenie otwarte; prostopadle do rurociągu – położenie zamknięte).
- e) W przypadku napędów mechanicznych w napędzie musi być wskaźnik stanu otwarcia zaworu.
- f) Wysokość tulei prowadzącej trzpień napędowy kuli powinna zapewniać możliwość montażu izolacji termicznej.
- g) Zaleca się wykonanie kurków kulowych w wersji nierozbieralnej, jednakże - jeśli dopuszcza to zamówienie, mogą być wykonane w wersji rozbieralnej.
- h) Kurki kulowe $DN \geq 65$ muszą być wyposażone w sprężysty system uszczelnienia, zapewniający stały docisk uszczelki do kuli.
- i) Maksymalne momenty otwarcia kurków kulowych (z dźwignią ręczną) przedstawiono poniżej:

Maksymalne momenty otwarcia M_o kurków kulowych przy $\Delta p = 1,6 \text{ MPa}$

DN [mm]	Mo [Nm]
15	15
20	18
25	23
32	29
40	45
50	55
65	75
80	110
100	170
125	300

3) Wymagania dla przepustnic zaporowo – regulacyjnych

- a) Przepustnice, obok funkcji odcinającej muszą mieć funkcję dławiącą, dysk może znajdować się w dowolnej pozycji między całkowitym zamknięciem a pełnym otwarciem przepływu.
- b) Konstrukcja przepustnic:
 - (1) z potrójnym mimośrodem dysku z eliptyczną konstrukcją uszczelnienia zapewniającym beztarciowy ruch dysku względem siedliska,
 - (2) musi zapewniać kompensację rozszerzalności termicznej pomiędzy dyskiem i korpusem (brak zakleszczania się dysku w gnieździe).
- c) Armatura musi być wyposażona w wskaźnik położenia dysku usytuowany na trzpieniu przepustnicy. Wskaźnik musi pozwalać na jednoznaczne określenie pozycji dysku bez demontażu zaworu.
- d) Konstrukcja armatury musi gwarantować możliwość blokowania dysku w położeniu otwartym i zamkniętym.
- e) Konstrukcja powinna zapewniać możliwość wymiany lub naprawy napędu bez konieczności demontażu przepustnicy z rurociągu.
- f) Napęd :
 - (1) przekładnia mechaniczna ręczna. W przypadku napędów mechanicznych w napędzie musi być wskaźnik stanu otwarcia przepustnicy
 - (2) napęd elektryczny – wg potrzeb określonych w zamówieniu.
- g) Materiał:
 - (1) trzpień napędowy, siedlisko i obrzeże dysku – stal odporna na korozję (np. austenityczna),
 - (2) uszczelnienie dysku – metal na metal, uszczelka – pierścień stalowy lub uszczelka lamelowa,
 - (3) elementy tworzące powierzchnię uszczelniającą (styk uszczelki z siedliskiem lub obrzeżem dysku) muszą być wykonane z materiałów charakteryzujących się wysoką twardością oraz odpornością na ścieranie,
 - (4) uszczelnienie trzpienia – grafit lub polimer

- h) Uszczelka umieszczona w dysku lub w korpusie.
- i) Każda dostarczana przepustnica ma być poddana badaniom określonym w PN-EN-12266-1 oraz wg określonych wymogów:
 - (1) próba szczelności zewnętrznej korpusu ma być wykonana w pozycji półtwardej elementu odcinającego. Test ma być prowadzony przez minimum 10 minut wodą o temperaturze pokojowej i o ciśnieniu próbnym: $p_{pr} = 1,5x_{pr} = 1,5 \times 1,6 = 2,4$ MPa
 - (2) próba szczelności zamknięcia (w kierunku uprzywilejowanym i przeciwnym) (P12) ma być prowadzona przez minimum 10 minut wodą o temperaturze pokojowej i o ciśnieniu próbnym:
 $p_{pr} = 1,1x_{pr} = 1,1 \times 1,6 = 1,76$ MPa

4) Wymagania techniczne dla regulatorów różnicy ciśnień w komorach

- a) rodzaj przyłącza - połączenie kołnierzowe
- b) rodzaj uszczelnienia - metal na metal
- c) rodzaj pracy - zamyka się przy rosnącej wartości różnicy ciśnień.
- d) Wykonanie - odciążony hydraulicznie - mieszek ze stali nierdzewnej, mat. nr 1.4571 lub membrana rolkowa
- e) max Δp_{max} - 20 bar do Dn 80, 15 bar Dn 100-125, 12 bar Dn 150, 10 bar Dn 200-250
- f) typ napędu - siłownik z membraną i sprężyna do zadawania wymaganej wartości
- g) typ napędu regulatorów z pilotem - siłownik z membraną i zabudowaną sprężyną - zadajnik wymaganej wartości nastaw na regulatorze pilotującym
- h) rodzaj i materiał wykonania - korpus: żeliwo sferoidalne EN-GJS-400-18-LT (GGG-40.3)
- i) materiał siłownika głównego regulatora pilotowego – stal nierdzewna
- j) materiał grzyba/gniazda - stal nierdzewna / stal nierdzewna
- k) medium - woda obiegowa sieciowa
- l) temperatura nominalna/robocza - woda: 150°C/ 120°C
- m) ciśnienie nominalne/robocze - woda: 2,5 MPa / 1,6 MPa
- n) przyłączenie rurek impulsowych - rurki ze stali nierdzewnej lub miedzianych \emptyset 10 x 1 mm
- o) Inne wymagania:
 - (1) Montaż na zasilaniu na obejściu armatury odcinającej na rurociągu głównym w komorze, wielkość zaworu i siłownika z wymaganym zakresem regulacji musi spełniać wymagania podane w Warunkach Technicznych dla ciśnień i przepływów zimowych i letnich przy zasilaniu z EC III jak i z EC IV.
 - (2) Jeżeli nie jest możliwym dobór pojedynczego zaworu różnicy ciśnienia należy zastosować regulator pilotowy pozwalający zapewnić wysoką stabilność regulacji.
 - (3) wymagania dla regulatora pilotującego - jak dla zaworu głównego - możliwym jest zastosowanie połączeń gwintowanych na urządzeniach układu pilotującego.
 - (4) Zalecane zakresy regulacji dla regulatorów pilotowych: dla Dn 50 – 75:1, dla Dn 65 -120 i Dn 80 – 190:1, dla Dn 100 - 300:1, Dla Dn 125 i Dn 150 - 400:1, dla Dn 200 - 550:1, Dla Dn 250 - 750:1,
 - (5) Zalecane współczynniki kawitacji „z” nie mniejsze niż: dla Dn 15÷25 - 0,6; dla Dn 32÷40 - 0,55; dla Dn 50÷65 - 0,5; dla Dn 80 - 0,45; dla Dn 100 - 0,4; dla Dn 125 - 0,35; dla Dn 150 - 0,3; dla Dn 200÷250 - 0,2,

- (6) Zalecany zakres nastawy różnicy ciśnienia 1÷ 5 bar lub wyższy,
- (7) Armatura odcinająca przed i za zaworem różnicy ciśnienia,
- (8) Zawór zabezpieczony filtrem siatkowym kołnierzowym – siatka stal nierdzewna - 200 oczek/cm²,
- (9) Na rurkach impulsowych odcięcia zaworami kulowymi oraz element dławiący (zawór iglicowy, dławik),
- (10) Rurki impulsowe prowadzić w sposób uniemożliwiający ich „zapowietrzenie”, przy długich odcinkach mocować do ścian lub konstrukcji komory,
- (11) Regulatory bezpośredniego działania muszą spełniać wymagania w zakresie, jakości wody sieciowej stosowanej w łódzkim systemie ciepłowniczym,
- (12) Stosowane regulatory powinny być odporne na zanieczyszczenia mechaniczne, jakie mogą pojawić się w sieci ciepłowniczej (np. piasek, który znalazł się w rurociągu w wyniku awarii sieci, lub produkty korozji), oraz na kawitację,
- (13) Dobór regulatorów różnicy ciśnienia powinien zapewnić prawidłowe warunki pracy - bez kawitacji,
- (14) Regulatory bezpośredniego działania i armatura nie powinna posiadać elementów wymagających okresowej obsługi (konserwacji), niedostępnych bez demontażu armatury z rurociągu,
- (15) Regulatory różnicy ciśnienia powinny mieć zapewnioną możliwość wymiany lub naprawy napędu bez konieczności demontażu zaworu z rurociągu,
- (16) Montaż w komorze ciepłowniczej regulatorów bezpośredniego działania powinien być zgodny z wymaganiami podanymi w karcie katalogowej danego producenta

5) Wytyczne doboru napędów dla zdalnie sterowanych i monitorowanych armatur w komorach ciepłowniczych

- a) Przyłącze elektryczne podwójnie zabezpieczone/uszczelnione (tzw. double sealed - DS) przed przeciekami z wtyku elektrycznego do wnętrza napędu, zapewniające zachowanie klasy szczelności IP 68 przy zdjętym wtyku;
- b) Napęd wyposażony w pojedyncze, wielopinowe przyłącze elektryczne typu gniazdo-wtyk;
- c) Wtyczka elektryczna wyposażona w minimum 3 przepusty kablowe M20x1,5 M25x1,5 M32x1;
- d) Silnik: trójfazowy asynchroniczny silnik AC: 400V/50Hz, o klasie izolacji F;
- e) Napęd wyposażony w grzałkę antykondensacyjną w bloku sterowania, samoregulacyjną;
- f) Sygnalizacja :
 - (1) podwójne mikrołączniki drogowe: nastawialny tandemowy mikrołącznik bezpotencjałowy (2 NC i 2 NO) dla każdej pozycji krańcowej;
 - (2) podwójne mikrołączniki momentowe: nastawialne momentowe mikrołączniki bezpotencjałowe (2 NC i 2 NO) dla kierunków OTWÓRZ i ZAMKNIJ;
- g) 2 -przewodowy sygnał odwzorowania położenia do systemu - sygnał prądowy 4-20mA, z możliwością kalibracji na obiekcie;
- h) Reżim pracy silnika S4-25%, ED;
- i) Napęd malowany proszkowo zabezpieczony antykorozyjnie w klasie C4 wg ISO 12944 -2;
- j) Wersja temperaturowa: – 40 °C do + 60 °C;

- k) Napęd wyposażony we wskaźnik położenia mechaniczny;
- l) Napęd samohamowny zarówno w trybie elektrycznym, ręcznym jak i w trakcie przełączania pomiędzy trybami;
- m) Moment obrotowy i czas zamknięcia dobrany zgodnie z założeniami projektowymi lub wytycznymi producenta armatury na której zostanie zamontowany napęd;
- n) Napęd może być zabudowany na armaturze i pracować w dowolnej pozycji;
- o) Silnik podłączony do napędu poprzez złącze typu gniazdo-wtyk;
- p) Stopień ochrony IP68 – wysokość słupa wody 8m, czas zanurzenia 96h i do 10 uruchomień w trakcie zanurzenia;
- q) Napędy powinny być wyposażone w trwałe pokrętła umożliwiające sterowanie ręczne, które nie mogą być wykonane z tworzywa. Pokrętło ma być automatycznie odłączone w sterowaniu elektrycznym. Kółko ręczne powinno być zamontowane z boku napędu;
- r) Napędy powinny posiadać budowę modułową ułatwiającą rekonfigurację napędu – niedopuszczalne jest zastosowanie napędu posiadającego przekładnię i głowicę sterowniczą w jednej obudowie;
- s) W przypadku dostawy kompletu napęd + przekładnia zestaw (napęd i przekładnia) musi pochodzić od tego samego producenta;
- t) W ramach dostawy urządzeń (napędów elektrycznych) wymagane jest zapewnienie obsługi gwarancyjnej urządzeń bezpośrednio przez autoryzowany serwis producenta z magazynem części zamiennych w Polsce;
- u) Wymaga się obecności autoryzowanego serwisu producenta napędów elektrycznych przy wzięciu do ruchu, celem weryfikacji poprawności montażu, podłączenia elektrycznego oraz właściwej parametryzacji urządzeń.

Dla komór należy przyjąć następujące warunki do doboru napędów armatury: dopuszczalna temperatura powietrza do 60°C i wilgotność względna do 90%.

6) Wymagania techniczne dla filtrów siatkowych

- a) rodzaj przyłącza - połączenie kołnierzowe,
- b) rodzaj wkładu - stal nierdzewna 200oczek/cm² dla sieci oraz 270 oczek/cm² w przypadku filtrów siatkowych dla układów stabilizacji w węzłach (odDN50 z pierścieniem wzmacniającym, od DN150 z koszem wzmacniającym),
- c) temperatura nominalna/robocza: 150°C / 120°C,
- d) ciśnienie nominalne/robocze: 2,5 MPa / 1,6 MPa,
- e) możliwość czyszczenia filtra bez demontażu z sieci,

7) Wymagane dokumenty (wraz z dostawą)

- a) Wartości momentów otwarcia armatury.
- b) Instrukcje montażu i eksploatacji armatury.
- c) Świadectwa odbioru 3.1 wg PN-EN 10204 materiałów zastosowanych na części obciążone ciśnieniowo.
- d) Dokumenty potwierdzające kontrolę jakości urządzeń przed opuszczeniem zakładu produkcyjnego:
- e) wyniki prób P10, P11 oraz P12 dla każdej sztuki armatury,
- f) w przypadku przepustnic zaporowo-regulujących warunki prowadzenia prób P11 i P12 określone są w p. 3.5 pkt 3), lit. i).

1.5. Wymagania techniczne dla izolacji termicznych

- 1) Roboty izolacyjne w komorach ciepłowniczych, w zakresie wymagań technicznych co do rodzaju materiału izolacyjnego, jego grubości, rodzaju płaszcza ochronnego

i izolacji armatury, winny spełniać wymagania normy PN-B 02421:2000 „Ogrzewnictwo i ciepłownictwo – Izolacja cieplna przewodów, armatury i urządzeń – Wymagania i badania odbiorcze”

- 2) Materiały - wymagania ogólne:
 - a) Do izolacji cieplnych przewodów, armatury i urządzeń należy używać wyrobów dopuszczonych do obrotu w systemie krajowym lub europejskim. Materiały i wyroby izolacyjne powinny być stosowane zgodnie z zakresem i warunkami technicznymi określonymi w Polskiej Normie lub aprobacie technicznej/ocenie technicznej.
 - b) Materiały do wykonania izolacji cieplnej sieci i instalacji usytuowanych wewnątrz budynków lub napowietrznie powinny spełniać wymagania ochrony ppoż., tzn. powinny być klasyfikowane jako co najmniej nierozprzestrzeniające ognia.
- 3) Materiały do izolacji właściwej
Materiały stosowane do wykonania izolacji właściwej powinny być odporne na działanie przewidywanej maksymalnej temperatury eksploatacyjnej, obojętne chemicznie w stosunku do materiału z którego wykonany jest element izolowany, odporne na działanie wody oraz otoczenia, wytrzymałe na obciążenia statyczne i dynamiczne, występujące w czasie transportu, montażu i eksploatacji.
- 4) Materiały do wykonania płaszczy ochronnych
 - a) Materiały stosowane do wykonania płaszczy ochronnych powinny być obojętne chemicznie w stosunku do materiału z którego wykonany jest element izolowany, odporne na działanie wody oraz otoczenia, wytrzymałe na obciążenia statyczne i dynamiczne, występujące w czasie transportu, montażu i eksploatacji. Zalecany płaszcz z blachy ocynkowanej.
 - b) Nie dopuszcza się stosowania płaszczy ochronnych zawierających azbest.
 - c) Przy wykonywaniu izolacji termicznej na sieciach nadziemnych należy stosować izolację zespoloną lub rury SPIRO, natomiast w komorach ciepłowniczych izolację tradycyjną zabezpieczoną płaszczem z blachy.
- 5) Minimalna grubość warstwy izolacji właściwej
Wartość minimalnej grubości warstwy izolacji właściwej należy przyjmować zgodnie z tablicami i wzorami PN-B 02421:2000
- 6) Izolacja rurociągów
Elementy izolacji powinny być zamocowane w sposób zapewniający trwałe utrzymanie funkcjonalnych właściwości izolacji. Konstrukcje wsporcze powinny mieć odpowiednią wytrzymałość na obciążenia statyczne i dynamiczne, oraz powinny ograniczać punktowe mostki cieplne. Płaszcz ochronny powinien być ułożony w sposób równomierny na całej powierzchni zewnętrznej izolacji właściwej. Powierzchnia zewnętrzna płaszcza ochronnego powinna być gładka, bez pęknięć, załamań i wgniecień. Zakończenia izolacji oraz miejsca wykonania dylatacji w płaszczach ochronnych przewodów powinny być zabezpieczone przed uszkodzeniami mechanicznymi oraz zawilgoceniem.
- 7) Izolacja armatury i połączeń kołnierzowych
 - a) Izolację termiczną na armaturze należy wykonać w sposób zapewniający jej łatwy demontaż. Izolację cieplną stosuje się, w miarę możliwości technicznych, na całej lub części powierzchni armatury zainstalowanej na rurociągach, z wyłączeniem zaworów bezpieczeństwa, silników pomp oraz siłowników zaworów regulacyjnych. Do izolacji cieplnej armatury i połączeń kołnierzowych zaleca się stosowanie dwu – lub wieloczęściowych kształtek izolacyjnych. Poszczególne kształtki należy mocować w sposób umożliwiający wielokrotny ich montaż i demontaż. Wrzeczona zaworów i zasuw powinny być wyprowadzone na zewnątrz kształtek. Ich powierzchnie nie powinny być izolowane.

- b) Rozbieralną izolację cieplną stosować na armaturze znajdującej się w komorach ciepłowniczych pomijając zaizolowanie armatury pracującej okresowo tj. armatury znajdującej się na spustach i odpowietrzeniach.
- 8) Wartości dopuszczalne rezystancji izolacji w budowanych systemach rurociągów preizolowanych
 - a) $>200\text{M}\Omega$ – stan normalny dla pojedynczego elementu nowobudowanej sieci;
 - b) $>30\text{M}\Omega/\text{km}$ – wielkość graniczna dla odbioru zadania
 - c) $<1\text{M}\Omega/\text{km}$ – wielkość graniczna dla podjęcia przez wykonawcę działań zmierzających do ustalenia przyczyn spadku rezystancji oraz do przystąpienia do usunięcia wady.

1.6. Kontrole prowadzone przez Zamawiającego (lub w jego imieniu)

- 1) Na każdym etapie realizacji umowy Zamawiający ma prawo do kontroli, polegającej na badaniu wyrobów - pod względem zgodności z deklaracjami jakości załączonymi przez Wykonawcę na etapie postępowania o udzielenie zamówienia publicznego.
- 2) Badania prowadzone będą w następującym zakresie:
 - a) Korozji naprężeniowej zespołu złącza - dla złączy zgrzewanych elektrycznie,
 - b) Badania pianki PUR pobranej z zespołu rurowego w zakresie – gęstość pianki, wytrzymałość na ściskanie,
 - c) Badanie pianki PUR pobranej z zespołu złącza w zakresie – struktury komórkowej, gęstości pianki, wytrzymałość na ściskanie, chłonności wody.
- 3) Badania zostaną przeprowadzone przez akredytowane laboratorium na zlecenie i koszt Zamawiającego. Jeżeli jednak zostaną w ich wyniku stwierdzone wady wyrobów preizolowanych, Wykonawca będzie obciążony kosztem tych badań.
- 4) Stwierdzenie niezgodności wyników badań pianki PUR pobranej z zespołu rurowego z normami i wymaganiami określonymi w SWZ, spowoduje zakaz wbudowania zakwestionowanych materiałów.
- 5) W przypadku stwierdzenia w badaniach niezgodności wyników badań korozji naprężeniowej zespołu złącza lub pianki PUR pobranej z zespołu złącza z normami i wymaganiami określonymi w SWZ:
 - a) Wykonawca wymieni kwestionowane złącza na nowe,
 - b) Zamawiający zleci na koszt Wykonawcy badanie złączy sąsiednich,
 - c) w przypadku wykazania w badaniach niedotrzymania wymagań przez złącza sąsiednie, Wykonawca wymieni wszystkie złącza,
 - d) terminy wymiany określa każdorazowo Zamawiający.

1.7. Wymagania dla stalowych rur przewodowych

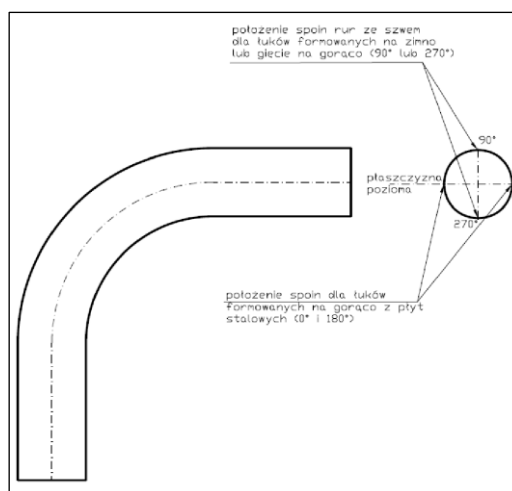
- 1) W zależności od średnicy nominalnej rurociągu, rury przewodowe mają być wykonane ze stali niestopowych, według tabeli 1.

Tabela 1 Gatunki stali stosowane na rury ciepłownicze

Proces wytwarzania	Średnica nominalna DN	Norma przedmiotowa	Gatunek stali
Zgrzewanie elektryczne	DN < 400	PN-EN 10217-2	P235 GH
Spawanie łukiem krytym – spoina spiralna	DN ≥ 400	PN-EN 10217-5	P235 GH

- 2) Należy stosować rury z ukosowanymi końcami zgodnie z PN-ISO 6761.

- 3) Rury stalowe stosowane, jako przewodowe w rurach preizolowanych muszą posiadać świadectwo odbioru 3.1 wg PN-EN 10204 oraz poświadczenie badania jakościowego wydane przez jednostkę akredytowaną).
- 4) Oznaczenie rur powinno:
 - a) zapewniać identyfikowalność pomiędzy wyrobem, a dokumentem kontroli,
 - b) zawierać zgodnie z PN-EN 13480-2:
 - (1) wyszczególnienie materiału (powołanie dokumentu, oznaczenie materiału),
 - (2) nazwę lub znak producenta,
 - (3) stempel przedstawiciela kontroli.
- 5) Średnice i grubości ścianek oraz masy stalowych rur przewodowych mają być zgodne z PN-EN 10220.
- 6) Tolerancje grubości ścianek rur przewodowych mają być zgodne z normami przedmiotowymi.
- 7) Dopuszcza się inne grubości ścianek w przypadkach uzasadnionych warunkami wytrzymałościowymi, lokalizacyjnymi oraz innymi podlegającymi indywidualnej ocenie na etapie opracowania zamiennego projektu technicznego.
- 8) Kształtki stalowe (łuki, trójniki, zwężki) stosowane w elementach preizolowanych mają odpowiadać wymaganiom PN-EN 10253-2.
- 9) Łuki stalowe w kształtkach preizolowanych mają być wykonywane metodą:
 - a) $DN \leq 600$
 - (1) gięcia na zimno rur ze szwem wzdłużnym lub rur bezszwowych,
 - (2) gięcia na gorąco rur ze szwem wzdłużnym lub rur bezszwowych.
 - b) $DN > 600$
 - (1) gięcia na gorąco rur ze szwem wzdłużnym,
 - (2) formowania na gorąco z płyt stalowych.
- 10) Położenie spoin w łukach musi być zgodne z rysunkiem 4.



Rys4 Położenie spoin w łukach

1.8. Wymagania dla mieszkowych kompensatorów osiowych stosowanych w s.c.

- 1) Mieszki kompensatorów powinny być wykonane ze stali austenitycznych, odpornych na korozję:
 - a) 1.4571 (X6 Cr Ni Mo Ti 17-12-2 wg PN-EN 10088-1),
 - b) 1.4541 (X6 Cr Ni Ti 18-10 wg PN-EN 10088-1).

- 2) Mieszki kompensatorów muszą być wielowarstwowe i zabezpieczone osłoną zewnętrzną oraz osłoną wewnętrzną, która nie zmniejsza przekroju przepływu.
- 3) Osłona wewnętrzna mieszka powinna być wykonana z materiału takiego, jak mieszek. Osłona zewnętrzna mieszka powinna być wykonana z materiału takiego, jak króćce do spawania z rurociągiem (ze stali niestopowej niskowęglowej).
- 4) Nominalna średnica kompensatora powinna być taka sama, jak nominalna średnica przewodu odcinka sieci ciepłowniczej, na którym kompensuje się wydłużenia termiczne.
- 5) Trwałość kompensatorów powinna wynosić, co najmniej 1000 pełnych cykli pracy.
- 6) Kompensatory o zdolności kompensacyjnej $\Delta L > 200$ mm mają być wykonane jako podwójne (tzw. "bliźniaki").
- 7) Kompensatory muszą posiadać zamocowane na stałe elementy konstrukcyjne do wykonania naciągu wstępnego wg EJMA. W żadnym wypadku liczba śrub do naciągu wstępnego nie może być mniejsza niż 3. Dla kompensatorów o średnicy nominalnej $DN \geq 800$ konieczne są 4 śruby.

1.9. Wymagania dla przetworników ciśnienia i temperatury

Wszystkie przetworniki pomiarowe mają generować sygnał wyjściowy w standardzie 4-20mA.

- 1) Przetworniki temperatury - zakres pomiarowy: 0...160°C, sygnał wyjściowy: 4-20mA, przyłącze technologiczne: M20x1,5, klasa dokładności A, Stopień ochrony obudowy IP65.
- 2) Przetwornik ciśnienia - z przyłączem elektrycznym typu PD, zakres 0-1,6 MPa, sygnał wyjściowy: 4-20 mA, przyłącze technologiczne: M20x1,5, Błąd podstawowy 0,2% z fabrycznym świadectwem kalibracji, Stopień ochrony obudowy IP65.

1.10. Wymagania dla zabezpieczeń antykorozyjnych rurociągów oraz elementów stalowych w komorach ciepłowniczych

- 1) Zabezpieczenie antykorozyjne wykonywać zgodnie z normą ISO12944.
- 2) Dla elementów stalowych w komorach ciepłowniczych przyjmować kategorię agresywności antykorozyjnej C5-1 (bardzo silna przemysłowa).
- 3) Dla rurociągów przyjmować kategorię agresywności korozyjnej C3 (średnia), wybrany system ma być odporny na temperaturę 130°C.
- 4) Do zabezpieczeń antykorozyjnych używać należy systemu wybranego producenta nie stosując wyrobów różnych producentów do wykonywania jednej powłoki.

1.11. Wymagania dla pap izolacyjnych

Papa termozgrzewalna modyfikowana elastomerem SBS Typ T oraz dodatkami przeciwko korozji biologicznej i przerastaniu korzeni:

- 1) grubość min. 4 mm,
- 2) masa bitumiczna modyfikowana elastomerem SBS min. 2000 g/m².
- 3) osnowa – włóknina poliestrowa o gramaturze min. 200 g/m².
- 4) wodoszczelność przy ciśnieniu 150 kPa.
- 5) właściwości mechaniczne:
 - a) Siła zrywająca 700 N/50mm,
 - b) Wydłużenie przy zerwaniu – 50%,
 - c) Giętkość w niskiej temperaturze $\leq 120^{\circ}\text{C}/\varnothing 30\text{mm}$ wg EN1109/
 - d) Odporność na rozdzieranie (gwoździem) 250N wg EN12311-1.

1.12. Izolacja termiczna komór

Izolację wykonywać przy użyciu polistyrenu ekstrudowanego XPS o właściwościach mechanicznych i termicznych nie gorszych niż przyjęte w projekcie budowlano-wykonawczym.

1.13. Szczelne przejścia rurociągów przez ściany przegród budowlanych

Stosować należy rozwiązania przyjęte w projekcie budowlano-wykonawczym. Przy każdorazowej zmianie technologii uszczelnienia należy uzyskać akceptację projektanta na zaproponowane rozwiązania.

1.14. Elektrody i materiały spawalnicze

Elektrody i materiały spawalnicze dostosowane do spawania stali węglowych St3 i R35.

1.15. Uszczelnienia przerw roboczych i dylatacyjnych żelbetowych i betonowych elementów komór, kanałów

Stosować należy rozwiązania przyjęte w projekcie budowlano-wykonawczym. Przy każdorazowej zmianie technologii uszczelnienia należy uzyskać akceptację projektanta na zaproponowane rozwiązania.

1.16. Studnie prefabrykowane

Elementy betonowe i żelbetowe studni wykonane winny być z betonu wibroprasowanego (wg normy PN-EN 206). Studnie powinny składać się z dennicy, kręgów nadbudowy oraz elementu pokrywowego. Studnia może także zawierać pierścienie wyrównawcze, właz (wg PN-EN 124) i stopnie złączowe (wg PN-EN 13101). Jeśli zachodzi taka potrzeba studnie powinny być wyposażone w gotową kinetę o wymiarach dopasowanych do kierunków i średnic podłączanych rur. Do podłączenia kanałów wlot-wylot stosować przejścia szczelne.

1.17. Włazy do komór i studni oraz wpusty uliczne (elementy studni wentylacyjnych)

W drogach wszystkich kategorii, wjazdach , parkingach:

- należy stosować **włazy klasy D400** o średnicy opisanej w projekcie budowlano-wykonawczym, pokrywa i korpus obrabiane skrawaniem (nie „klawiszują”), materiał - żeliwo szare, malowane lakierem bitumicznym, dodatkowo włazy powinny posiadać elementy umożliwiające ich zamknięcie i zabezpieczenie dostępu do komór (Zamawiający nie dopuszcza stosowania włazów uchylnych),
- należy stosować **wpusty żeliwne klasy D400** z rusztem na zawiasie, ryglowane wyposażone w kosz.

W chodnikach, zieleńcach:

- należy stosować **włazy klasy C250** o średnicy opisanej w projekcie budowlano-wykonawczym, pokrywa i korpus obrabiane skrawaniem (nie „klawiszują”), materiał - żeliwo szare, malowane lakierem bitumicznym, dodatkowo włazy powinny posiadać

elementy umożliwiające ich zamknięcie i zabezpieczenie dostępu do komór (Zamawiający nie dopuszcza stosowania włączników uchylnych),
- należy stosować **wpusty żeliwne klasy C250** z rusztem na zawiasie, ryglowane wyposażone w kosz.

1.18. Kotwy

Stosować kotwy wklejana żywicą hybrydową o średnicy, długości i wytrzymałości zgodnej z projektem.

1.19. Zabezpieczenie płaszcz HDPE

Zabezpieczenie płaszcz HDPE przed promieniowaniem UV:

- warstwa gruntująca polipropylenowa wiążąca się z materiałem płaszcz z polietylenu HDPE i lakierem poliuretanowym,
- lakier poliuretanowy zabezpieczający płaszcz rury z twardego polietylenu HDPE przed promieniowaniem ultrafioletowym uv.

1.20. W przypadku pozostałych materiałów instalacyjnych i budowlanych

Inwestor dopuszcza zastosowanie materiałów równoważnych odpowiadających materiałom przyjętym w projekcie. W każdym takim przypadku na zamianę należy uzyskać zgodę projektanta i inspektora nadzoru inwestorskiego. Nazwy podane w projekcie służą wyłącznie celom informacyjnym.

Wszystkie elementy, wykorzystane do budowy systemu zdalnego monitorowania i sterowania obiektu, muszą współpracować z systemem obecnie wykorzystywanym w Veolia Energia Łódź do zdalnej telemetrii obiektów technologicznych (komór ciepłowniczych, stacji obniżania ciśnienia).

Ilekoć w SWZ w odniesieniu do możliwości zamiany materiałów powołano się na PN lub PN-EN - Zamawiający rozumie przez to, że przywołane normy określają wyłącznie parametry równoważności, nie wyklucza to jednak faktu, że zamienny materiał musi być dopuszczony do stosowania na terenie Unii Europejskiej.