

Warszawa 25.04.2024 r.

Nr sprawy: ITL/D/1/2024

ZAPYTANIE OFERTOWE

w postępowaniu o udzielenie zamówienia prowadzonym w trybie konkurencyjnym (zasada konkurencyjności) na podstawie Rozdziału 3, podrozdział 3.2 Wytycznych dotyczących kwalifikowalności wydatków na lata 2021-2027 (18 listopada 2022).

Nazwa zadania nadana przez Zamawiającego:

DOSTAWA: Integrujący zautomatyzowany zestaw urządzeń do montażu elektrod (automatyczny układ z podajnikiem wibracyjnym do pobierania elektrod i wprasowywania do uchwytów montażowych na zimno) wraz z oprzyrządowaniem (podajnik buforowy elementów, odciąg wiórów).

Spis treści

I.	NAZWA I ADRES ZAMAWIAJĄCEGO	3
II.	TRYB UDZIELENIA ZAMÓWIENIA.....	3
III.	INFORMACJE OGÓLNE	3
IV.	OPIS PRZEDMIOTU ZAMÓWIENIA	4
V.	TERMIN WYKONANIA ZAMÓWIENIA.....	5
VI.	WARUNKI UDZIAŁU W POSTĘPOWANIU.....	5
VII.	WYKAZ OŚWIADCZEŃ LUB DOKUMENTÓW WYMAGANYCH OD WYKONAWCY	8
VIII.	INFORMACJE O SPOSOBIE POROZUMIEWANIA SIĘ ZAMAWIAJĄCEGO Z WYKONAWCAMI ORAZ PRZEKAZYWANIA OŚWIADCZEŃ LUB DOKUMENTÓW.	10
IX.	TERMIN ZWIĄZANIA OFERTĄ	11
X.	OPIS SPOSOBU PRZYGOTOWANIA OFERT.....	11
XI.	MIEJSCE ORAZ TERMIN SKŁADANIA	14
XII.	INFORMACJA O PRZEBIEGU I ZAKOŃCZENIU POSTĘPOWANIA	14
XIII.	OPIS SPOSOBU OBLICZENIA CENY.....	14
XIV.	OPIS KRYTERIÓW, KTÓRYMI ZAMAWIAJĄCY BĘDZIE SIĘ KIEROWAŁ PRZY WYBORZE OFERTY, WRAZ Z PODANIEM WAG TYCH KRYTERIÓW I SPOSOBU OCENY OFERT.	15
XV.	PRZESŁANKI ODRZUCENIA OFERTY.....	16
XVI.	INFORMACJE O FORMALNOŚCIACH JAKIE POWINNY ZOSTAĆ DOPEŁNIONE PO WYBORZE OFERTY W CELU ZAWARCIA UMOWY W SPRAWIE ZAMÓWIENIA.....	17
XVII.	ISTOTNE DLA STRON POSTANOWIENIA DOTYCZĄCE UMOWY	18
XVIII.	WYKLUCZENIA	20
XIX.	ZAŁĄCZNIKI	21
	FORMULARZ OFERTY	22
	OŚWIADCZENIE WYKONAWCY SPEŁNIANIU WARUNKÓW UDZIAŁU W POSTĘPOWANIU	25
	OŚWIADCZENIE WYKONAWCY O BRAKU POWIĄZAŃ KAPITAŁOWYCH I OSOBOWYCH Z ZAMAWIAJĄCYM	26
	WYKAZ DOSTAW	27
	WYKAZ OSÓB.....	28
	SZCZEGÓŁOWY OPIS PRZEDMIOTU ZAMÓWIENIA.....	29

I. Nazwa i adres Zamawiającego

Nazwa: ITL Spółka z ograniczoną odpowiedzialnością

Adres: ul. Grzybowska 80/82, 00-844 Warszawa

Osobą uprawnioną do porozumiewania się z Wykonawcami w związku z toczącym się postępowaniem w zakresie spraw formalnych jest: **Pani Jolanta Jasińska**, z zastrzeżeniem iż komunikacja w postępowaniu o udzielenie zamówienia, w tym ogłoszenie zapytania ofertowego, składanie ofert, wymiana informacji między Zamawiającym a Wykonawcą oraz przekazywanie dokumentów i oświadczeń odbywa się pisemnie za pomocą bazy konkurencyjności - <https://bazakonkurencyjnosci.funduszeuropejskie.gov.pl/>.

Telefon: 502197100

Adres e-mail: jj.jolantajasinska@gmail.com

Godziny pracy: poniedziałek – piątek: 08:00 do 16:00

II. Tryb udzielenia zamówienia

1. Postępowanie o udzielenie zamówienia **dostawy** pn.: „DOSTAWA - Integrujący zautomatyzowany zestaw urządzeń do montażu elektrod (automatyczny układ z podajnikiem wibracyjnym do pobierania elektrod i wprasowywania do uchwyty montażowych na zimno) wraz z oprzyrządowaniem (podajnik buforowy elementów, odciąg wiórów)” numer postępowania **ITL/D/1/2024**, prowadzone w trybie konkurencyjnym (zasada konkurencyjności) na podstawie na podstawie Rozdziału 3, podrozdział 3.2 Wytycznych dotyczących kwalifikowalności wydatków na lata 2021-2027 (18 listopada 2022) oraz niniejszego Zapytania Ofertowego.
2. Niniejsze Zapytanie Ofertowe zwane jest w dalszej treści ZO.
3. W sprawach nieuregulowanych w niniejszym ZO stosuje się zapisy Rozdziału 3, podrozdział 3.2 Wytycznych dotyczących kwalifikowalności wydatków na lata 2021-2027 (18 listopada 2022)
4. W sprawach nieuregulowanych w aktach prawnych wskazanych w pkt. 3 zastosowanie mają przepisy ustawy z dnia 23 kwietnia 1964 r. – Kodeks Cywilny (tekst jednolity: Dz.U. 2023 poz. 1610 z późn. zm.)
5. W sprawach nieuregulowanych w niniejszym ZO mają zastosowanie odpowiednie przepisy prawa polskiego.

III. Informacje ogólne

1. Postępowanie prowadzi się z zachowaniem formy pisemnej.
2. Postępowanie o udzielenie zamówienia prowadzi się w języku polskim. Dokumenty lub oświadczenia sporządzone w języku obcym są składane wraz z tłumaczeniem na język polski, chyba że postanowienia niniejszego ZO stanowią inaczej. Zasada ta rozciąga się także na składane w toku postępowania wyjaśnienia, oświadczenia, wnioski, zawiadomienia oraz informacje itp.
3. Zamawiający nie dopuszcza składania ofert częściowych, oferty takie nie będą brane pod uwagę.
4. Zamawiający nie dopuszcza składania ofert wariantowych, oferty takie nie będą brane pod uwagę.
5. Zamawiający w zakresie przewidzianym zapytaniem, nie przewiduje udzielenia zamówień dodatkowych, uzupełniających
6. Wykonawca poniesie wszelkie koszty związane z przygotowaniem i złożeniem oferty.
7. Zamawiający nie może być pociągany do odpowiedzialności za jakiegokolwiek koszty czy wydatki poniesione przez oferentów w związku z przygotowaniem i dostarczeniem oferty, niezależnie od wyniku postępowania.
8. Zamawiający nie dopuszcza możliwości korzystania z podwykonawców w realizacji przedmiotu zamówienia.

9. Publikacja niniejszego zapytania ofertowego nie zobowiązuje Zamawiającego do akceptacji oferty, w całości lub części i nie zobowiązuje Zamawiającego do składania wyjaśnień czy powodów akceptacji lub odrzucenia oferty.
10. Zamawiający zastrzega sobie prawo w każdej chwili do zmian całości lub części zapytania ofertowego.
11. Niniejsze zapytanie ofertowe nie zobowiązuje Zamawiającego do żadnego określonego działania.
12. Zamawiający zastrzega możliwość zakończenia postępowania bez wyboru żadnej oferty.

IV. Opis przedmiotu zamówienia

1. Celem zamówienia jest dostawa urządzeń - „Integrujący zautomatyzowany zestaw urządzeń do montażu elektrod (automatyczny układ z podajnikiem wibracyjnym do pobierania elektrod i wprasowywania do uchwyty montażowych na zimno) wraz z oprzyrządowaniem (podajnik buforowy elementów, odciąg wiórów)” w ramach projektu pn. Wzrost konkurencyjności ITL Sp. z o.o. poprzez wprowadzenie na rynek innowacyjnych produktów opartych o wyniki prac B+R.
2. Przedmiotem zamówienia jest **dostawa** polegająca na dostawie fabrycznie nowego urządzenia wraz z jego uruchomieniem. Zakres dostawy obejmuje dostawę następujących urządzeń: Integrujący zautomatyzowany zestaw urządzeń do montażu elektrod (automatyczny układ z podajnikiem wibracyjnym do pobierania elektrod i wprasowywania do uchwyty montażowych na zimno) wraz z oprzyrządowaniem (podajnik buforowy elementów, odciąg wiórów)
3. Wspólny Słownik Zamówień (CPV):

42900000-5 Różne maszyny ogólnego i specjalnego przeznaczenia

4. **Szczegółowy opis przedmiotu zamówienia zawiera Opis Przedmiotu zamówienia stanowiący Załącznik Nr 6 do ZO.**
5. Jeżeli opis przedmiotu zamówienia wskazywałyby w odniesieniu do niektórych materiałów lub urządzeń znaki towarowe, patenty lub pochodzenie - Zamawiający, dopuszcza oferowanie materiałów lub urządzeń równoważnych. Materiały lub urządzenia pochodzące od konkretnych producentów określają minimalne parametry jakościowe i cechy użytkowe, jakim muszą odpowiadać materiały lub urządzenia oferowane przez wykonawcę, aby zostały spełnione wymagania stawiane przez Zamawiającego. Materiały lub urządzenia pochodzące od konkretnych producentów stanowią wyłącznie wzorec jakościowy przedmiotu zamówienia. Pod pojęciem „minimalne parametry jakościowe i cechy użytkowe” Zamawiający rozumie wymagania dotyczące materiałów lub urządzeń zawarte w ogólnie dostępnych źródłach, katalogach, stronach internetowych producentów. Operowanie przykładowymi nazwami producenta ma jedynie na celu doprecyzowanie poziomu oczekiwań zamawiającego w stosunku do określonego rozwiązania. Posługiwanie się nazwami producentów/produktów ma wyłącznie charakter przykładowy. **Zamawiający**, wskazując oznaczenie konkretnego producenta (dostawcy) lub konkretny produkt przy opisie przedmiotu zamówienia, **dopuszcza jednocześnie produkty równoważne o parametrach jakościowych i cechach użytkowych co najmniej na poziomie parametrów wskazanego produktu, uznając tym samym każdy produkt o wskazanych lub lepszych parametrach. W takiej sytuacji Zamawiający wymaga złożenia stosownych dokumentów, uwiarygodniających te materiały lub urządzenia.** Zamawiający w tym zakresie będzie stosował wykładnię prawa zamówień publicznych, w szczególności z art. 101 ust. 5 ustawy. Dopuszczenie materiałów/rozwiązań równoważnych będzie możliwe pod warunkiem wcześniejszego zaakceptowania ich przez Zamawiającego. Wykonawca w złożonej ofercie jest zobowiązany wykazać, że ewentualnie oferowane materiały równoważne spełniają powyższe wymagania.
6. Przedmiot zamówienia jest bezpośrednio związany z realizacją projektu pn. Wzrost konkurencyjności ITL Sp. z o.o. poprzez wprowadzenie na rynek innowacyjnych produktów opartych o wyniki prac B+R, złożonym w konkursie w ramach działania 1.3 Innowacyjność i konkurencyjność MŚP, Typ projektu: Wdrożenie wyników prac badawczo rozwojowych i

innowacji, w tym z wykorzystaniem nowoczesnych rozwiązań TIK, Priorytet 1 Fundusze Europejskie dla bardziej konkurencyjnego i inteligentnego Mazowsza, Program Fundusze Europejskie dla Mazowsza 2021-2027, konkurs FEMA.01.03-IP.01-015/24.

7. **Adres dostawy: ITL Spółka z ograniczoną odpowiedzialnością**, Młodzieszynek 30A, 96-512 Młodzieszyn województwo mazowieckie, powiat sochaczewski, gmina Młodzieszyn, miejscowość: Młodzieszynek.
8. Minimalny wymagany okres gwarancji **na urządzenia będące przedmiotem dostawy** wynosi: **12 miesięcy (słownie: dwanaście miesięcy) od daty podpisania protokołu końcowego (Odbiór nr 2 zgodnie z pkt.10 lit. g)**
9. Zasady płatności:
 - a. **80% wartości zamówienia** po odbiorze wstępnym działającego urządzenia w zakładzie Dostawcy/Producenta – Odbiór nr 1,
 - b. **20% wartości zamówienia** po uruchomieniu urządzenia w zakładzie Zamawiającego i po odbiorze końcowym potwierdzonym protokołem odbioru końcowego – Odbiór Nr 2.
10. Zasady realizacji zamówienia i odbioru:
 - a. Podpisanie umowy z wybranym Oferentem
 - b. Realizacja zamówienia przez Oferenta
 - c. **Odbiór nr 1** - odbiór działającego urządzenia w zakładzie Dostawcy/Producenta na terenie Unii Europejskiej lub w przypadku kiedy siedziba producenta znajduje się poza Unią Europejską w miejscu wskazanym przez Importera na terenie Unii Europejskiej - data uznawana jako data realizacji zamówienia. Odbiór potwierdzony protokołem.
 - d. Szkolenie na działającym urządzeniu w zakładzie Dostawcy/Producenta na terenie Unii Europejskiej lub w przypadku kiedy siedziba producenta znajduje się poza Unią Europejską w miejscu wskazanym przez Importera na terenie Unii Europejskiej.
 - e. Transport urządzenia do zakładu Zamawiającego – po stronie Zamawiającego.
 - f. Montaż i uruchomienie urządzenia w zakładzie Zamawiającego pod nadzorem Dostawcy/Producenta
 - g. **Odbiór nr 2** – odbiór końcowy urządzenia po uruchomieniu w zakładzie Zamawiającego przy udziale Dostawcy/Producenta. Odbiór potwierdzony protokołem. Po dniu odbioru końcowego rozpoczyna się bieg terminu gwarancji.

V. Termin wykonania zamówienia.

1. Odbiór działającej maszyny w zakładzie Producenta/Dostawcy (zgodnie z Rozdziałem IV pkt. 10 lit. c): **18 tygodni od podpisania umowy dostawy**
2. Montaż: 2 tygodnie od daty dostawy do zakładu Zamawiającego. Transport po stronie Zamawiającego.
3. Termin uruchomienia: 1 tydzień od daty montażu w Zakładzie Zamawiającego

VI. Warunki udziału w postępowaniu.

1. **O zamówienie mogą ubiegać się Wykonawcy spełniający następujące warunki udziału w postępowaniu:**
 - 1) Wiedza i doświadczenie oraz osoby zdolne do wykonania zamówienia, warunków w rozumieniu Zamawiającego spełni Wykonawca, który wykaże:
 - a) wykonanie co najmniej 3 (trzech) dostaw, o charakterze zbliżonym do przedmiotu zamówienia tj.: dostawa i uruchomienie zautomatyzowanych linii do montażu zawierających co najmniej następujące zespoły urządzeń: podajniki wibracyjne komponentów, transportery wibracyjne i taśmowe, stół obrotowy z gniazdami na których realizowane są poszczególne kroki procesu montażu produktów, system

kontroli jakości, system sterowania bezpieczeństwa - wykonanych nie wcześniej niż w okresie ostatnich trzech lat przed upływem terminu składania ofert, a jeżeli okres prowadzenia działalności jest krótszy – w tym okresie.

Zamawiający oceni spełnienie powyższego warunku na podstawie przedstawionego przez Wykonawcę Wykazu Dostaw (Załącznik nr 4 do ZO) na zasadzie spełnia – nie spełnia.

- b) dysponowanie **co najmniej jedną osobą**, która uczestniczyć będzie w realizacji zamówienia na etapie uruchomienia urządzeń będących przedmiotem zamówienia, posiadająca doświadczenie w realizacji (uruchomieniu) co najmniej 3 dostaw o podobnym do przedmiotu zamówienia charakterze tj.: zautomatyzowanych linii do montażu zawierających co najmniej następujące zespoły urządzeń: podajniki wibracyjne komponentów, transportery wibracyjne i taśmowe, stół obrotowy z gniazdami na których realizowane są poszczególne kroki procesu montażu produktów, system kontroli jakości, system sterowania bezpieczeństwa.

Zamawiający oceni spełnienie powyższego warunku na podstawie przedstawionych przez Wykonawcę Wykazu Osób (Załącznik nr 5 do ZO) na zasadzie spełnia – nie spełnia.

2. O Zamówienie **nie mogą** ubiegać się Wykonawca/Wykonawcy który/którzy:

1) będącego osobą fizyczną, którego prawomocnie skazano za przestępstwo:

- a) udziału w zorganizowanej grupie przestępczej albo związku mającym na celu popełnienie przestępstwa lub przestępstwa skarbowego, o którym mowa w art. 258 Kodeksu karnego,
- b) handlu ludźmi, o którym mowa w art. 189a Kodeksu karnego,
- c) o którym mowa w art. 228–230a, art. 250a Kodeksu karnego, w art. 46–48 ustawy z dnia 25 czerwca 2010 r. o sporcie (Dz. U. z 2022 r. poz. 1599 i 2185) lub w art. 54 ust. 1–4 ustawy z dnia 12 maja 2011 r. o refundacji leków, środków spożywczych specjalnego przeznaczenia żywieniowego oraz wyrobów medycznych (Dz. U. z 2023 r. poz. 826),
- d) finansowania przestępstwa o charakterze terrorystycznym, o którym mowa w art. 165a Kodeksu karnego, lub przestępstwo udaremniania lub utrudniania stwierdzenia przestępnego pochodzenia pieniędzy lub ukrywania ich pochodzenia, o którym mowa w art. 299 Kodeksu karnego,
- e) o charakterze terrorystycznym, o którym mowa w art. 115 § 20 Kodeksu karnego, lub mające na celu popełnienie tego przestępstwa,
- f) powierzenia wykonywania pracy małoletniemu cudzoziemcowi, o którym mowa w art. 9 ust. 2 ustawy z dnia 15 czerwca 2012 r. o skutkach powierzania wykonywania pracy cudzoziemcom przebywającym wbrew przepisom na terytorium Rzeczypospolitej Polskiej (Dz. U. z 2021 r. poz. 1745),
- g) przeciwko obrotowi gospodarczemu, o których mowa w art. 296–307 Kodeksu karnego, przestępstwo oszustwa, o którym mowa w art. 286 Kodeksu karnego, przestępstwo przeciwko wiarygodności dokumentów, o których mowa w art. 270–277d Kodeksu karnego, lub przestępstwo skarbowe,
- h) o którym mowa w art. 9 ust. 1 i 3 lub art. 10 ustawy z dnia 15 czerwca 2012 r. o skutkach powierzania wykonywania pracy cudzoziemcom przebywającym wbrew przepisom na terytorium Rzeczypospolitej Polskiej

– lub za odpowiedni czyn zabroniony określony w przepisach prawa obcego;

- 2) jeżeli urzędującego członka jego organu zarządzającego lub nadzorczego, wspólnika spółki w spółce jawnej lub partnerskiej albo komplementariusza w spółce komandytowej lub

komandytowo-akcyjnej lub prokurenta prawomocnie skazano za przestępstwo, o którym mowa w pkt 1);

- 3) wobec którego wydano prawomocny wyrok sądu lub ostateczną decyzję administracyjną o zaleganiu z uiszczeniem podatków, opłat lub składek na ubezpieczenie społeczne lub zdrowotne, chyba że wykonawca odpowiednio przed upływem terminu do składania wniosków o dopuszczenie do udziału w postępowaniu albo przed upływem terminu składania ofert dokonał płatności należnych podatków, opłat lub składek na ubezpieczenie społeczne lub zdrowotne wraz z odsetkami lub grzywnami lub zawarł wiążące porozumienie w sprawie spłaty tych należności;
- 4) wobec którego prawomocnie orzeczono zakaz ubiegania się o zamówienia publiczne;
- 5) jeżeli zamawiający może stwierdzić, na podstawie wiarygodnych przesłanek, że wykonawca zawarł z innymi wykonawcami porozumienie mające na celu zakłócenie konkurencji, w szczególności jeżeli należąc do tej samej grupy kapitałowej w rozumieniu ustawy z dnia 16 lutego 2007 r. o ochronie konkurencji i konsumentów, złożyli odrębne oferty, oferty częściowe lub wnioski o dopuszczenie do udziału w postępowaniu, chyba że wykażą, że przygotowali te oferty lub wnioski niezależnie od siebie;
- 6) jeżeli wykonawca lub podmiot, który należy z wykonawcą do tej samej grupy kapitałowej w rozumieniu ustawy z dnia 16 lutego 2007 r. o ochronie konkurencji i konsumentów (Dz. U. z 2021 r. poz. 275, z 2022 r. poz. 2581 i 2640 oraz z 2023 r. poz. 852), doradzał lub w inny sposób był zaangażowany w przygotowanie postępowania o udzielenie tego zamówienia i w związku z tym doszło do zakłócenia konkurencji wynikającego z wcześniejszego zaangażowania tego wykonawcy lub podmiotu, który należy z wykonawcą do tej samej grupy kapitałowej w rozumieniu ustawy z dnia 16 lutego 2007 r. o ochronie konkurencji i konsumentów, chyba że spowodowane tym zakłócenie konkurencji może być wyeliminowane w inny sposób niż przez wykluczenie wykonawcy z udziału w postępowaniu o udzielenie zamówienia.
- 7) w stosunku do którego otwarto likwidację, ogłoszono upadłość, którego aktywami zarządza likwidator lub sąd, zawarł układ z wierzycielami, którego działalność gospodarcza jest zawieszona albo znajduje się on w innej tego rodzaju sytuacji wynikającej z podobnej procedury przewidzianej w przepisach miejsca wszczęcia tej procedury;
- 8) który w sposób zawiniony poważnie naruszył obowiązki zawodowe, co podważa jego uczciwość, w szczególności gdy wykonawca w wyniku zamierzonego działania lub rażącego niedbalstwa nie wykonał lub nienależycie wykonał zamówienie, co zamawiający jest w stanie wykazać za pomocą stosownych dowodów;
- 9) który w wyniku zamierzonego działania lub rażącego niedbalstwa wprowadził zamawiającego w błąd przy przedstawianiu informacji, że nie podlega wykluczeniu, spełnia warunki udziału w postępowaniu lub kryteria selekcji, co mogło mieć istotny wpływ na decyzje podejmowane przez zamawiającego w postępowaniu o udzielenie zamówienia, lub który zataił te informacje lub nie jest w stanie przedstawić wymaganych podmiotowych środków dowodowych;
- 10) który bezprawnie wpływał lub próbował wpływać na czynności zamawiającego lub próbował pozyskać lub pozyskał informacje poufne, mogące dać mu przewagę w postępowaniu o udzielenie zamówienia;
- 11) który w wyniku lekkomyślności lub niedbalstwa przedstawił informacje wprowadzające w błąd, co mogło mieć istotny wpływ na decyzje podejmowane przez zamawiającego w postępowaniu o udzielenie zamówienia.
- 12) podlega wykluczeniu z postępowania na podstawie art. 5k rozporządzenia Rady (UE) nr 833/2014 z dnia 31 lipca 2014 r. dotyczącego środków ograniczających w związku z działaniami Rosji destabilizującymi sytuację na Ukrainie (Dz. Urz. UE nr L 229 z 31.7.2014, str. 1; dalej: rozporządzenie 833/2014), w brzmieniu nadanym rozporządzeniem Rady (UE) 2022/576 w sprawie zmiany rozporządzenia (UE) nr 833/2014 dotyczącego środków ograniczających w związku z działaniami Rosji destabilizującymi sytuację na Ukrainie (Dz. Urz. UE nr L 111 z 8.4.2022, str. 1; dalej: rozporządzenie 2022/576);

- 13) zachodzą w stosunku do niego przesłanki wykluczenia z postępowania na podstawie art. 7 ust. 1 ustawy z dnia 13 kwietnia 2022 r. o szczególnych rozwiązaniach w zakresie przeciwdziałania wspieraniu agresji na Ukrainę oraz służących ochronie bezpieczeństwa narodowego (Dz. U. poz. 835).

Zamawiający oceni spełnienie powyższych warunków na podstawie przedstawionego przez Wykonawcę Oświadczenia o spełnianiu warunków udziału w postępowaniu Załącznik nr 2 do ZO- na zasadzie spełnia – nie spełnia.

W celu uniknięcia wątpliwości dla okresów przedawnienia się przestępstw w stosunku do wykonawców lub osób stosować się będzie wykładnię prawa zamówień publicznych

1. Wykonawcy wspólnie ubiegający się o udzielenie zamówienia muszą wykazać, że wspólnie spełniają warunki określone w pkt. 1, ppkt.1 lit. a i b, przy czym każdy z warunków może spełniać jeden z wykonawców.
2. Wykonawcy wspólnie ubiegający się o udzielenie zamówienia muszą wykazać, że warunki określone w pkt. 1 ppkt. 2 przy czym każdy z warunków musi spełniać każdy z Wykonawców.
3. Zamawiający może, na każdym etapie postępowania uznać, że Wykonawca nie posiada wymaganych zdolności, jeżeli zaangażowanie zasobów technicznych lub zawodowych Wykonawcy w inne przedsięwzięcia gospodarcze wykonawcy może mieć negatywny wpływ na realizację zamówienia.
4. Zamawiający nie wykluczy Wykonawcy, wobec którego zachodzą przesłanki określone w pkt. 1 ppkt. 2 pppkt. 1), 2), 5) oraz pppkt. 7 - 11 o ile ten udowodni, że zachodzą łącznie następujące przesłanki:
 - a. naprawił lub zobowiązał się do naprawienia szkody wyrządzonej przestępstwem, wykroczeniem lub swoim nieprawidłowym postępowaniem, w tym poprzez zadośćuczynienie pieniężne;
 - b. wyczerpująco wyjaśnił fakty i okoliczności związane z przestępstwem, wykroczeniem lub swoim nieprawidłowym postępowaniem oraz spowodowanymi przez nie szkodami, aktywnie współpracując odpowiednio z właściwymi organami, w tym organami ścigania, lub zamawiającym;
 - c. podjął konkretne środki techniczne, organizacyjne i kadrowe, odpowiednie dla zapobiegania dalszym przestępstwom, wykroczeniom lub nieprawidłowemu postępowaniu, w szczególności:
 - i. zerwał wszelkie powiązania z osobami lub podmiotami odpowiedzialnymi za nieprawidłowe postępowanie wykonawcy,
 - ii. zreorganizował personel,
 - iii. wdrożył system sprawozdawczości i kontroli,
 - iv. utworzył struktury audytu wewnętrznego do monitorowania przestrzegania przepisów, wewnętrznych regulacji lub standardów,
 - v. wprowadził wewnętrzne regulacje dotyczące odpowiedzialności i odszkodowań za nieprzestrzeganie przepisów, wewnętrznych regulacji lub standardów.

Zamawiający może uznać, że oferta Wykonawcy spełnia warunki określone w pkt. 1 ppkt. 2, uwzględniając wagę i szczególne okoliczności czynu Wykonawcy jeżeli uzna za wystarczające przedstawione przez niego dowody. W celu uniknięcia wątpliwości w zakresie pkt. 4 powyżej Zamawiający stosować będzie wykładnię prawa zamówień publicznych

VII. Wykaz oświadczeń lub dokumentów wymaganych od Wykonawcy

1. Do oferty, każdy Wykonawca zobowiązany jest dołączyć aktualne na dzień składania ofert oświadczenia i dokumenty, w postaci:

- 1) **Oświadczenia Wykonawcy o spełnianiu warunków udziału w postępowaniu określonych w Rozdziale VI pkt. 1 ppkt. 2, stanowiące Załącznik Nr 2 do ZO**
- 2) **Oświadczenia o braku powiązań kapitałowych i osobowych z Zamawiającym, stanowiące Załącznik nr 3 do ZO.**
- 3) **Wykazu DOSTAW – stanowiącego Załącznik NR 4 do ZO** - wykonanych nie wcześniej niż w okresie ostatnich 3 (trzech) lat przed upływem terminu składania ofert, a jeżeli okres prowadzenia działalności jest krótszy – w tym okresie, wraz z podaniem ich rodzaju, wartości, daty, miejsca wykonania i podmiotów, na rzecz których dostawy te zostały wykonane wraz z podaniem danych teleadresowych (kontaktowych) tych podmiotów. Zamawiający **nie wymaga złożenia** wraz z wykazem dowodów (referencji) określających czy te dostawy zostały wykonane należyście, ale zastrzega możliwość żądania takich dowodów na każdym etapie postępowania w szczególności, gdy informacje uzyskane bezpośrednio od podmiotów na rzecz których dostawy były wykonywane budzić będą uzasadnione wątpliwości Zamawiającego.
- 4) **Wykazu osób – stanowiącego Załącznik NR 5 do ZO** - skierowanych przez Wykonawcę do realizacji zamówienia, odpowiedzialnych za uruchomienie urządzeń będących przedmiotem zamówienia, wraz z informacjami na temat ich kwalifikacji zawodowych, doświadczenia i wykształcenia niezbędnych do wykonania zamówienia, a także zakresu wykonywanych przez nie czynności.
- 5) **Odpisu z właściwego rejestru lub z centralnej ewidencji i informacji o działalności gospodarczej** (właściwe dla kraju pochodzenia lub siedziby), jeżeli odrębne przepisy wymagają wpisu do rejestru lub ewidencji. Jeżeli Wykonawca ma siedzibę lub miejsce zamieszkania poza terytorium Rzeczypospolitej Polskiej, - zamiast dokumentów o których mowa składa dokument lub dokumenty wystawione w kraju, w którym wykonawca ma siedzibę lub miejsce zamieszkania, potwierdzające odpowiednio, że nie otwarto jego likwidacji ani nie ogłoszono upadłości. Dokument składany w języku polskim lub angielskim.
- 6) Pełnomocnictwa ustanowione do reprezentowania Wykonawców wspólnie ubiegających się o udzielenie zamówienia. Zakres pełnomocnictwa dotyczy co najmniej: reprezentowania w postępowaniu o udzielenie zamówienia Wykonawców wspólnie ubiegających się o udzielenie zamówienia albo reprezentowania w postępowaniu i zawarcia umowy w sprawie zamówienia. **Pełnomocnictwo należy dołączyć w oryginale bądź kopii - potwierdzonej za zgodność z oryginałem notarialnie (jeżeli dotyczy)**
- 7) Dokumentów wskazujących, że osoba podpisująca ofertę i inne dokumenty lub oświadczenia jest do tej czynności umocowana, chyba że umocowanie wynika z dokumentów dostępnych dla Zamawiającego, tj. Zamawiający posiada te oświadczenia lub dokumenty lub może je uzyskać za pomocą bezpłatnych i ogólnodostępnych baz danych, w szczególności rejestrów publicznych w rozumieniu ustawy z dnia 17 lutego 2005 r. o informatyzacji działalności podmiotów realizujących zadania publiczne (t.j. Dz.U. 2024 poz. 307).
- 8) **Specyfikacji technicznej** oferowanych urządzeń oraz ewentualne dodatkowe informacje oraz dokumenty potwierdzające spełnianie określonych w opisie Przedmiotu Zamówienia parametrów.
- 9) Dokumenty wskazane w ppkt. 1, 2, 5 składa:
 - a) Wykonawca
 - b) w przypadku składania oferty wspólnej - składa każdy z wykonawców wspólnie ubiegających się o zamówienie

3. Jeżeli jest to niezbędne do zapewnienia odpowiedniego przebiegu postępowania o udzielenie zamówienia, Zamawiający może na każdym etapie postępowania wezwać Wykonawców do złożenia wszystkich lub niektórych oświadczeń lub dokumentów potwierdzających spełniania warunków udziału w postępowaniu określonych **w rozdziale VI. pkt. 1 ppkt. 1 i 2**, a jeżeli zachodzą uzasadnione

podstawy do uznania, że złożone uprzednio oświadczenia lub dokumenty nie są już aktualne, do złożenia aktualnych oświadczeń lub dokumentów.

4. Jeżeli Wykonawca nie złożył oświadczenia, oświadczeń lub dokumentów potwierdzających okoliczności o którym mowa w niniejszym **rozdziale w pkt. 1 ppkt 1) i 2)**, lub innych dokumentów niezbędnych do przeprowadzenia postępowania, oświadczenia lub dokumenty są niekompletne, zawierają błędy lub budzą wskazane przez zamawiającego wątpliwości, Zamawiający wzywa do ich złożenia, uzupełnienia lub poprawienia lub do udzielania wyjaśnień w terminie przez siebie wskazanym, chyba że mimo ich złożenia, uzupełnienia lub poprawienia lub udzielenia wyjaśnień oferta wykonawcy podlega odrzuceniu.

5. Jeżeli Wykonawca nie złożył wymaganych pełnomocnictw albo złożył wadliwe pełnomocnictwa, Zamawiający wzywa do ich złożenia w terminie przez siebie wskazanym, chyba że mimo ich złożenia oferta wykonawcy podlega odrzuceniu.

6. Zamawiający wzywa także, w wyznaczonym przez siebie terminie, do złożenia wyjaśnień dotyczących oświadczeń lub dokumentów, o których mowa w niniejszym rozdziale a dotyczących warunków udziału w postępowaniu.

7. Wykonawca nie jest obowiązany do złożenia oświadczeń lub dokumentów potwierdzających spełnianie warunków udziału w postępowaniu, jeżeli Zamawiający posiada oświadczenia lub dokumenty dotyczące tego Wykonawcy lub może je uzyskać za pomocą bezpłatnych i ogólnodostępnych baz danych, w szczególności rejestrów publicznych w rozumieniu ustawy z 17.2.2005 r. o informatyzacji działalności podmiotów realizujących zadania publiczne (t.j. Dz.U. 2024 poz. 307):

- 1) W przypadku wskazania przez Wykonawcę dostępności oświadczeń lub dokumentów, w formie elektronicznej pod określonymi adresami internetowymi ogólnodostępnych i bezpłatnych baz danych, Zamawiający pobiera samodzielnie z tych baz danych wskazane przez Wykonawcę oświadczenia lub dokumenty,
- 2) W przypadku Wykonawców z zagranicy są oni zobowiązani do podania w ofercie rejestrów publicznych danego kraju, z których Zamawiający może pobrać bezpłatnie dokumenty dotyczące Wykonawców. Jeżeli Wykonawca zagraniczny nie wskaże danego rejestru, Zamawiający uzna, że dany dokument nie jest dostępny bezpłatnie w rejestrze publicznym i Wykonawca będzie zobowiązany do jego przedłożenia.
- 3) W przypadku wskazania przez Wykonawcę oświadczeń lub dokumentów, w formie elektronicznej pod określonymi adresami internetowymi ogólnodostępnych i bezpłatnych baz danych, Zamawiający żąda od Wykonawcy przedstawienia tłumaczenia na język polski wskazanych przez Wykonawcę i pobranych samodzielnie przez Zamawiającego dokumentów, za wyjątkiem dokumentów rejestrowych (Odpisu z właściwego rejestru lub z centralnej ewidencji i informacji o działalności gospodarczej), które mogą być złożone w języku polskim lub angielskim.

8. Zamawiający może żądać przedstawienia scanu oryginału lub notarialnie poświadczonej kopii dokumentów, innych niż oświadczenia, wyłącznie wtedy, gdy złożony scan kopii dokumentu jest nieczytelny lub budzi wątpliwości co do jej prawdziwości.

VIII. Informacje o sposobie porozumiewania się Zamawiającego z Wykonawcami oraz przekazywania oświadczeń lub dokumentów.

1. Komunikacja w postępowaniu o udzielenie zamówienia, w tym ogłoszenie zapytania ofertowego, składanie ofert, wymiana informacji między Zamawiającym a Wykonawcą oraz przekazywanie

dokumentów i oświadczeń odbywa się pisemnie za pomocą bazy konkurencyjności - <https://bazakonkurencyjnosci.funduszeuropejskie.gov.pl/>

2. Odstąpienie od komunikacji określonej w pkt 1 jest dopuszczalne w zakresie, w jakim nie jest możliwe dotrzymanie sposobu komunikacji w bazie konkurencyjności. W takich przypadkach korespondencja powinna zostać skierowana na adres e-mail: jj.jolantajasinska@gmail.com
3. Wykonawca może zwrócić się do Zamawiającego o wyjaśnienie treści niniejszego zapytania. Zamawiający udzieli niezwłocznie wyjaśnień, jednak nie później niż na 2 dni przed upływem terminu składania ofert pod warunkiem, że wniosek o wyjaśnienie treści zapytania wpłynął do Zamawiającego nie później niż do końca dnia, w którym upływa połowa wyznaczonego terminu składania ofert. Pytania kierowane do Zamawiającego należy sporządzić w języku polskim.
4. Proces składania pytań o wyjaśnienie treści niniejszego ZO a także udzielania odpowiedzi odbywa się za pośrednictwem bazy konkurencyjności- (<https://bazakonkurencyjnosci.funduszeuropejskie.gov.pl/>)
5. Jeżeli wniosek o wyjaśnienie treści zapytania wpłynie po upływie terminu składania wniosku, o którym mowa w pkt. 3 powyżej lub dotyczy udzielonych wyjaśnień, Zamawiający może udzielić wyjaśnień albo pozostawić wniosek bez rozpoznania.
6. Treść zapytań wraz z wyjaśnieniami zostanie przekazana Wykonawcom, bez ujawniania źródła zapytania poprzez zamieszczenie odpowiedzi na stronie internetowej, na której udostępnione jest zapytanie ofertowe (<https://bazakonkurencyjnosci.funduszeuropejskie.gov.pl/>)
7. Zamawiający może przed upływem terminu składania ofert, zmienić treść zapytania ofertowego. Dokonaną zmianę treści Zamawiający udostępni na portalu (<https://bazakonkurencyjnosci.funduszeuropejskie.gov.pl/>)
8. Wszelkie zmiany treści oraz wyjaśnienia udzielone na zapytania Wykonawców stają się integralną częścią zapytania i są wiążące dla Wykonawców.
9. Jeżeli w wyniku zmiany treści zapytania będzie niezbędny dodatkowy czas na wprowadzenie zmian w ofertach, Zamawiający przedłuży termin składania ofert i poinformuje o tym Wykonawców poprzez zamieszczenie informacji na portalu: <https://bazakonkurencyjnosci.funduszeuropejskie.gov.pl/>
10. Treść niniejszego ZO zamieszczona jest: na stronie internetowej <https://bazakonkurencyjnosci.funduszeuropejskie.gov.pl/>
11. Wszelkie zmiany treści ZO, jak też wyjaśnienia, odpowiedzi na pytania co do treści ZO oraz informacje i ogłoszenia Zamawiający zamieszczać będzie także pod wskazanym adresem internetowym <https://bazakonkurencyjnosci.funduszeuropejskie.gov.pl/>
12. Zamawiający nie będzie udzielał ustnych i telefonicznych informacji, wyjaśnień czy odpowiedzi na kierowane do Zamawiającego zapytania w formie innej niż opisane w niniejszym Rozdziale.

IX. Termin związania ofertą

1. Termin związania ofertą wynosi **30 dni** (słownie: trzydzieści dni) od dnia upływu terminu składania ofert, przy czym pierwszym dniem terminu związania ofertą jest dzień, w którym upływa termin składania ofert– tj. **do dnia 06.06.2024 r.**
2. Wykonawca samodzielnie lub na wniosek Zamawiającego może przedłużyć termin związania ofertą, z tym że Zamawiający może tylko raz, co najmniej na 3 dni przed upływem terminu związania ofertą, zwrócić się do Wykonawców o wyrażenie zgody na przedłużenie tego terminu o oznaczony okres, nie dłuższy jednak niż 30 dni.

X. Opis sposobu przygotowania ofert

1. Oferty składane są w formie elektronicznej w postaci skanów podpisanych dokumentów (odpowiednio skanów oryginałów dokumentów lub skanów poświadczonych kopii dokumentów)

- za pośrednictwem portalu: <https://bazakonkurencyjnosci.funduszeuropejskie.gov.pl/>. Dopuszcza się również dołączanie ofert z podpisem elektronicznym.
2. Wykonawcy przedstawiają ofertę zgodnie z treścią Formularza oferty. Treść oferty musi odpowiadać treści ZO. Formularz oferty stanowi **Załącznik nr 1 do ZO**.
 3. Wykonawca ma prawo złożyć tylko jedną ofertę. Jeżeli Wykonawca przedłoży więcej niż jedną ofertę, wówczas wszystkie jego oferty zostaną odrzucone.
 4. Oferta musi być sporządzona w języku polskim w formie pisemnej pod rygorem nieważności, tj. napisana techniką komputerową, na maszynie do pisania, lub wyraźnym pismem drukowanym, w sposób trwały, uniemożliwiający niezauważalne usunięcie zapisów.
 5. Zamawiający zaleca wykorzystanie formularzy stanowiących integralną część niniejszej ZO. Dopuszcza się złożenie w ofercie załączników opracowanych przez Wykonawcę, pod warunkiem jednak, że ich treść będzie odpowiadać treści formularzy opracowanych przez Zamawiającego.
 6. Ofertę oraz wszystkie oświadczenia i dokumenty podpisuje Wykonawca albo uprawniony lub upoważniony przedstawiciel Wykonawcy. Za podpisanie uznaje się własnoręczny podpis z pieczętą imienną lub czytelnie imię i nazwisko osoby(-ób) upoważnionej(-ych) do reprezentowania zgodnie z formą reprezentacji Wykonawcy określoną w dokumencie rejestrowym lub innym dokumencie właściwym dla formy organizacyjnej.
 7. Składane dokumenty muszą być załączone do oferty w formie oryginału lub kopii poświadczonej za zgodność z oryginałem, zgodnie z Rozdziałem VII i VIII ZO oraz poniższymi wskazówkami. Kopie dokumentów opisane winny być „za zgodność z oryginałem” (każda zapisana strona dokumentu) oraz opatrzone własnoręcznym podpisem osoby upoważnionej do składania oświadczeń woli w jego imieniu, a w przypadku Wykonawców ubiegających się wspólnie o udzielenie zamówienia przez ustanowionego pełnomocnika.
 8. Pełnomocnictwa ustanowione do reprezentowania Wykonawców wspólnie ubiegających się o udzielenie zamówienia lub Wykonawcy należy dołączyć w oryginale bądź kopii, potwierdzonej za zgodność z oryginałem notarialnie.
 9. Oświadczenia Wykonawcy, składane na potwierdzenie spełniania warunków udziału w postępowaniu (Załącznik nr 2 oraz 3 do ZO), składane są w oryginale.
 10. Dokumenty inne niż oświadczenia, składane w celu wskazanym w pkt.8 powyżej składane są w oryginale lub kopii poświadczonej za zgodność z oryginałem.
 11. Poświadczenia za zgodność z oryginałem dokonuje odpowiednio wykonawca, wykonawcy wspólnie ubiegający się o udzielenie zamówienia, w zakresie dokumentów, które każdego z nich dotyczą
 12. Dokumenty sporządzone w języku obcym są składane wraz z tłumaczeniem na język polski, za wyjątkiem dokumentów rejestrowych (Odpisu z właściwego rejestru lub z centralnej ewidencji i informacji o działalności gospodarczej), które mogą być złożone w języku polskim lub angielskim.
 13. Oferta wraz ze wszystkimi załącznikami (dokumentami i oświadczeniami) stanowi jedną całość.
 14. Wykonawcy ponoszą wszelkie koszty związane z przygotowaniem i złożeniem oferty i Zamawiający nie przewiduje zwrotu kosztów udziału w postępowaniu.
 15. Wszystkie miejsca, w których Wykonawca naniósł zmiany w tekście oferty muszą być parafowane przez osobę/y podpisującą/e ofertę lub osobę upoważnioną
- 16. Oferta musi zawierać:**
- 1) Formularz Ofertowy – wzór - **Załącznik nr 1** do ZO, (składany w oryginale).
 - 2) Oświadczenie Wykonawcy o spełnianiu warunków udziału w postępowaniu – wzór - **Załączniki nr 2** do ZO, (składane w oryginale).
 - 3) **Oświadczenie Wykonawcy** o braku powiązań kapitałowych i osobowych z Zamawiającym – wzór - **Załącznik nr 3** do ZO, (składane w oryginale).
 - 4) **Wykaz DOSTAW** – stanowiący **Załącznik NR 4 do ZO** (składany w oryginale) - wykonanych nie wcześniej niż w okresie ostatnich 3 (trzech) lat przed upływem terminu składania ofert, a jeżeli okres prowadzenia działalności jest krótszy – w tym okresie, wraz z podaniem ich rodzaju, wartości, daty, miejsca wykonania i podmiotów, na rzecz których dostawy te zostały wykonane

wraz z podaniem danych teleadresowych (kontaktowych) tych podmiotów. Zamawiający **nie wymaga złożenia** wraz z wykazem dowodów (referencji) określających czy te dostawy zostały wykonane należycie, ale zastrzega możliwość żądania takich dowodów na każdym etapie postępowania w szczególności, gdy informacje uzyskane bezpośrednio od podmiotów na rzecz których dostawy były wykonywane budzić będą uzasadnione wątpliwości Zamawiającego.

- 5) **Wykaz osób – stanowiący Załącznik NR 5 do ZO** (składany w oryginale) - skierowanych przez Wykonawcę do realizacji zamówienia, odpowiedzialnych za uruchomienie urządzeń będących przedmiotem zamówienia, wraz z informacjami na temat ich kwalifikacji zawodowych, doświadczenia i wykształcenia niezbędnych do wykonania zamówienia, a także zakresu wykonywanych przez nie czynności.
- 6) **Odpis z właściwego rejestru lub z centralnej ewidencji i informacji o działalności gospodarczej**, jeżeli odrębne przepisy wymagają wpisu do rejestru lub ewidencji. (składane w oryginale)
- 7) Pełnomocnictwo, określające zakres umocowania, podpisane przez osoby uprawnione do reprezentowania Wykonawcy (jeżeli dotyczy). Składane w oryginale lub kopii, potwierdzonej za zgodność z oryginałem notarialnie.
- 8) Pełnomocnictwo ustanowione do reprezentowania Wykonawców wspólnie ubiegających się o udzielenie zamówienia (jeśli dotyczy). Składane w oryginale lub kopii, potwierdzonej za zgodność z oryginałem notarialnie.
- 9) **Specyfikację techniczną** oferowanych urządzeń oraz ewentualne dodatkowe informacje oraz dokumenty potwierdzające spełnianie określonych w opisie Przedmiotu Zamówienia parametrów.
- 10) Wykonawca, przed upływem terminu składania ofert, może zmienić lub wycofać ofertę za pośrednictwem portalu <https://bazakonkurencyjnosci.funduszeuropejskie.gov.pl/>
- 11) Wykonawcy mogą wspólnie ubiegać się o udzielenie zamówienia (np. jako konsorcjum, spółka cywilna). W takim przypadku ich oferta musi spełniać następujące wymagania:
 - 1) Oferta musi być podpisana w taki sposób, by prawnie zobowiązywała wszystkich wykonawców występujących wspólnie (przez każdego z Wykonawców lub pełnomocnika)
 - 2) Wypełniając formularz ofertowy, oświadczenia jak również inne dokumenty powołujące się na Wykonawcę, w miejscu „np. nazwa i adres Wykonawcy” należy wpisać dane dotyczące wszystkich uczestników konsorcjum, a nie tylko pełnomocnika konsorcjum.
 - 3) Wykonawcy wspólnie ubiegający się o zamówienie muszą ustanowić pełnomocnika do reprezentowania ich w postępowaniu o udzielenie zamówienia albo reprezentowania w postępowaniu i zawarcia umowy w sprawie zamówienia – nie dotyczy spółki cywilnej, o ile upoważnienie/pełnomocnictwo do występowania w imieniu tej spółki wynika z dołączonej do oferty umowy spółki bądź wszyscy wspólnicy podpiszą ofertę.
 - 4) Wykonawcy tworzący jeden podmiot przedłożą wraz z ofertą stosowne pełnomocnictwo – (nie dotyczy spółki cywilnej), o ile upoważnienie/pełnomocnictwo do występowania w imieniu tej spółki wynika z dołączonej do oferty umowy spółki bądź wszyscy wspólnicy podpiszą ofertę. Pełnomocnictwo, o którym mowa powyżej może wynikać albo z dokumentu pod taką samą nazwą, albo z umowy podmiotów składających wspólnie ofertę.
 - 5) W przypadku wspólnego ubiegania się o zamówienie przez Wykonawców, dokumenty i oświadczenia przedkładane są zgodnie z zapisami Rozdziału VII oraz niniejszego.
- 12) Wszelka korespondencja prowadzona będzie wyłącznie z pełnomocnikiem wymienionym w pełnomocnictwie występującym jako reprezentant pozostałych konsorcjantów zgodnie z procesami obiegu elektronicznego w portalu <https://bazakonkurencyjnosci.funduszeuropejskie.gov.pl/>.

XI. Miejsce oraz termin składania

1. Ofertę należy złożyć za w formie elektronicznej za pośrednictwem portalu: <https://bazakonkurencyjnosci.funduszeuropejskie.gov.pl/> **nie później niż do dnia 08 maja 2024 r.**
2. Oferty złożone w inny sposób nie biorą udziału w postępowaniu.
3. O terminowym złożeniu oferty decyduje data złożenia oferty za pośrednictwem BK2021.

XII. Informacja o przebiegu i zakończeniu postępowania

1. Zamawiający poprawia w ofercie:
 - 1) oczywiste omyłki pisarskie,
 - 2) oczywiste omyłki rachunkowe, z uwzględnieniem konsekwencji rachunkowych dokonanych poprawek,
 - 3) inne omyłki polegające na niezgodności oferty ze specyfikacją istotnych warunków zamówienia, niepowodujące istotnych zmian w treści ofertyZamawiający w zakresie definiowania oczywistych omyłek będzie stosował wykładnię prawa zamówień publicznych.
2. Niezwłocznie po zakończeniu postępowania Zamawiający udostępni wyniki postępowania przez zamieszczenie informacji na stronie internetowej <https://bazakonkurencyjnosci.funduszeuropejskie.gov.pl/>.
3. Na wniosek Wykonawcy, który złożył ofertę Zamawiający udostępni protokół z postępowania o udzielenie zamówienia z wyłączeniem części ofert stanowiących tajemnicę przedsiębiorstwa.

XIII. Opis sposobu obliczenia ceny

1. Cenę oferty należy podać w wartości brutto, w tym VAT oraz wartość netto. Cenę należy podać z dokładnością do dwóch miejsc po przecinku.
2. Jeżeli cena oferty wyrażona zostanie w walucie innej niż PLN (złoty polski), to w celu porównania ofert Zamawiający przeliczy cenę takiej oferty wyrażoną w walucie innej niż PLN (złoty polski) stosując średni kurs NBP dla waluty wskazanej w ofercie z dnia opublikowania niniejszego ZO na stronie internetowej <https://bazakonkurencyjnosci.funduszeuropejskie.gov.pl/>.
3. Jeżeli złożono ofertę, której wybór prowadziłby do powstania u Zamawiającego obowiązku podatkowego zgodnie z przepisami o podatku od towarów i usług, Zamawiający w celu oceny takiej oferty dolicza do przedstawionej w niej ceny podatek od towarów i usług, który miałby obowiązek rozliczyć zgodnie z tymi przepisami. Wykonawca, składając ofertę, informuje zamawiającego, czy wybór oferty będzie prowadzić do powstania u zamawiającego obowiązku podatkowego, wskazując nazwę (rodzaj) towaru lub usługi, których dostawa lub świadczenie będzie prowadzić do jego powstania, oraz wskazując ich wartość bez kwoty podatku.
4. Jeżeli postanowienia pkt. 3 dotyczą ceny oferty podanej w walucie innej niż PLN (złoty polski) to Zamawiający, w celu porównania ofert dokona przeliczenia wartości netto zgodnie z postanowieniami pkt. 2, a kolejno dokona obliczenia wartości podatku od towarów i usług dla tak wyznaczonej wartości netto.
5. Cena oferty stanowić będzie ryczałtowe i ostateczne wynagrodzenie Wykonawcy za wykonanie przedmiotu zamówienia zgodnie z opisem przedmiotu zamówienia, dokumentacją techniczną, wiedzą techniczną, **przy czym rozliczenia z Wykonawcą dokonywane będą w walucie oferty.**
6. Zmiana ceny ofertowej brutto może nastąpić wyłącznie w przypadkach określonych w niniejszym ZO.

7. Wykonawca ponosi ryzyko i ciężar odpowiedzialności i wykonania wszystkich prac niezbędnych do należytej realizacji zamówienia. Wykonawca musi przewidzieć wszystkie okoliczności, które mogą wpłynąć na cenę oferty.
8. W wyniku nieuwzględnienia okoliczności, które mogą wpłynąć na cenę zamówienia Wykonawca ponosić będzie skutki błędów w ofercie. Od Wykonawcy wymagane jest bardzo szczegółowe zapoznanie się z przedmiotem zamówienia, a także sprawdzenie warunków wykonania zamówienia i skalkulowania ceny oferty z należytą starannością.

XIV. Opis kryteriów, którymi Zamawiający będzie się kierował przy wyborze oferty, wraz z podaniem wag tych kryteriów i sposobu oceny ofert.

1. Przy wyborze oferty Zamawiający będzie kierował się kryteriami i ich znaczeniem:

Nazwa Kryterium	Waga	Maksymalna ilość punktów
C - Cena	50%	100
G- Okres gwarancji jakości na urządzenia	20%	100
T- Termin realizacji zamówienia	30%	100

2. Sposób oceny ofert:

- 1) Kryterium **Cena** będzie rozpatrywane na podstawie ceny brutto za wykonanie przedmiotu zamówienia, podanej przez Wykonawcę w formularzu Oferty, obliczonej zgodnie z Rozdziałem XIII.

Zamawiający przyzna punkty wg następującego wzoru:

$$PC = \frac{C_n}{C_b} * 100 \text{ pkt.}$$

Punkty będą zaokrąglane do dwóch miejsc po przecinku.

Gdzie:

PC- liczba punktów uzyskana w kryterium Cena

C_n – cena oferty najniższej

C_b – cena oferty badanej

- 2) Kryterium **Okres gwarancji jakości na urządzenia** rozpatrywane będzie na podstawie okresu udzielonej przez Wykonawcę gwarancji na urządzenia podanego przez Wykonawcę w formularzu Oferty.

Najkrótszy okres gwarancji jakości wymagany przez Zamawiającego (**warunek konieczny**) to **12 miesięcy (słownie: dwanaście miesięcy) od daty podpisania protokołu końcowego**. Oferty z terminem gwarancji na poziomie wymaganego w ZO minimum nie podlegają punktacji w niniejszym kryterium.

Zamawiający przyzna punkty wg następującego wzoru

$$PG = \frac{G_b}{G_n} * 100 \text{ pkt.}$$

Punkty będą zaokrąglane do dwóch miejsc po przecinku.

Gdzie:

PG- liczba punktów uzyskana w kryterium Okres gwarancji na urządzenia

G_b – gwarancja oferty badanej wyrażona w miesiącach

G_n – gwarancja oferty o najdłuższym terminie wyrażona w miesiącach

- 3) Kryterium **Termin realizacji zamówienia** rozpatrywane będzie na podstawie informacji zawartych w ofercie i załącznikach do oferty.

Termin podlegający punktacji w niniejszym kryterium **to**: Odbiór działającej maszyny w zakładzie Producenta/Dostawcy. Zgodnie z Rozdziałem V. pkt 1 termin minimalny wymagany w ZO to: **18 tygodni od podpisania umowy dostawy**

Zamawiający przyzna punkty według następującej metodologii:

- a) za każdy pełny tydzień kalendarzowy (7-dniowy) krócej, niż termin realizacji zamówienia określony w ZO, **Wykonawca otrzyma 25 punktów – nie więcej niż 100 punktów (PT).**

PT- liczba punktów uzyskana w kryterium Termin realizacji zamówienia.

- 4) Za najkorzystniejszą zostanie uznana oferta z największą ilością punktów, stanowiących sumę punktów przyznanych w każdym kryterium z uwzględnieniem wagi procentowej danego kryterium, obliczonych wg wzoru:

$$PS = PC \times 50\% + PG \times 20\% + PT \times 30\%$$

Punkty będą zaokrąglane do dwóch miejsc po przecinku.

Gdzie:

PS – suma punktów (łączna liczba) przyznana ofercie badanej

PC – liczba punktów przyznana ofercie ocenianej w kryterium „Cena”,

PG - liczba punktów przyznana ofercie ocenianej w kryterium „Gwarancja jakości na urządzenia”

PT – liczba punktów przyznana ofercie ocenianej w kryterium „Termin realizacji zamówienia”

3. Jeżeli nie można wybrać najkorzystniejszej oferty z uwagi na to, że dwie lub więcej ofert przedstawia taki sam bilans ceny i innych kryteriów oceny ofert, Zamawiający spośród tych ofert wybierze ofertę z najniższą ceną, a jeżeli zostały złożone oferty o takiej samej cenie, Zamawiający wezwie Wykonawców, którzy złożyli te oferty, do złożenia w terminie określonym przez Zamawiającego ofert dodatkowych.
4. Wykonawcy, składając oferty dodatkowe, nie mogą zaoferować cen wyższych niż zaoferowane w złożonych ofertach.

XV. Przesłanki odrzucenia oferty

1. Oferta podlega odrzuceniu w przypadku, gdy:

- 1) jej treść nie odpowiada treści zapytania ofertowego lub
- 2) została złożona przez podmiot:
 - a) niespełniający warunków udziału w postępowaniu określonych w zapytaniu ofertowym lub
 - b) powiązany osobowo lub kapitałowo z Zamawiającym, przy czym przez powiązania kapitałowe i osobowe rozumie się wzajemne powiązania między Zamawiającym lub osobami upoważnionymi do zaciągania zobowiązań w imieniu Zamawiającego lub osobami wykonującymi w imieniu Zamawiającego czynności związane z przeprowadzeniem procedury wyboru wykonawcy a wykonawcą, polegające w szczególności na:
 - i. uczestniczeniu w spółce jako wspólnik spółki cywilnej lub spółki osobowej, posiadaniu co najmniej 10% udziałów lub akcji (o ile niższy próg nie wynika z

przepisów prawa), pełnieniu funkcji członka organu nadzorczego lub zarządzającego, prokurenta, pełnomocnika,

- ii. pozostawaniu w związku małżeńskim, w stosunku pokrewieństwa lub powinowactwa w linii prostej, pokrewieństwa lub powinowactwa w linii bocznej do drugiego stopnia, lub związaniu z tytułu przysposobienia, opieki lub kurateli albo pozostawaniu we wspólnym pożyciu z wykonawcą, jego zastępcą prawnym lub członkami organów zarządzających lub organów nadzorczych wykonawców ubiegających się o udzielenie zamówienia,
- iii. pozostawaniu z wykonawcą w takim stosunku prawnym lub faktycznym, że istnieje uzasadniona wątpliwość co do ich bezstronności lub niezależności w związku z postępowaniem o udzielenie zamówienia.

lub

3) została złożona po terminie składania ofert określonym w zapytaniu ofertowym.

XVI. Informacje o formalnościach jakie powinny zostać dopełnione po wyborze oferty w celu zawarcia umowy w sprawie zamówienia.

1. Osoby reprezentujące Wykonawcę przy podpisywaniu umowy powinny posiadać ze sobą dokumenty potwierdzające ich umocowanie do podpisania umowy, o ile umocowanie to nie będzie wynikać z dokumentów załączonych do oferty.
2. Przed podpisaniem umowy Wykonawca zobowiązany jest do złożenia następujących dokumentów:
 - 1) **Aktualny na dzień podpisania umowy - Odpis z właściwego rejestru lub z centralnej ewidencji i informacji o działalności gospodarczej**, jeżeli odrębne przepisy wymagają wpisu do rejestru lub ewidencji. Jeżeli Wykonawca ma siedzibę lub miejsce zamieszkania poza terytorium Rzeczypospolitej Polskiej, - zamiast dokumentów o których mowa składa dokument lub dokumenty wystawione w kraju, w którym wykonawca ma siedzibę lub miejsce zamieszkania, potwierdzające odpowiednio, że nie otwarto jego likwidacji ani nie ogłoszono upadłości.
3. Dokumenty wskazane w pkt. 2 składa:
 - a) Wykonawca
 - b) w przypadku składania oferty wspólnej - składa każdy z wykonawców wspólnie ubiegających się o zamówienie
4. W przypadku podmiotów występujących wspólnie, przed dniem zawarcia umowy w sprawie zamówienia, dostarczona będzie Zamawiającemu umowa regulująca zasady współpracy uczestników postępowania, w szczególności:
 - 1) strony umowy,
 - 2) cel działania,
 - 3) sposób współdziałania,
 - 4) zakres prac przewidzianych do wykonania każdemu z nich,
 - 5) solidarną odpowiedzialność za wykonanie zamówienia,
 - 6) oznaczenie czasu trwania konsorcjum (obejmującego okres realizacji przedmiotu zamówienia, gwarancji i rękojmi),
 - 7) wykluczenie możliwości wypowiedzenia umowy konsorcjum przez któregokolwiek z jego członków do czasu wykonania zamówienia
5. Jeżeli Wykonawca, którego oferta została wybrana, uchyla się od zawarcia umowy w sprawie zamówienia lub nie składa dokumentów o których mowa w pkt. 2 i 5 Zamawiający może wybrać

ofertę najkorzystniejszą spośród pozostałych ofert bez przeprowadzania ich ponownego badania i oceny.

6. W przypadku jeżeli Wykonawca, którego oferta została wybrana jest osobą fizyczną nie prowadzącą działalności gospodarczej, zapisy umowy w sprawie zamówienia zostaną dostosowane dla takiej osoby.

XVII. Istotne dla stron postanowienia dotyczące umowy

1. Umowa z Wybrany wykonawca zostanie zawarta w formie pisemnej lub w formie elektronicznej, o których mowa w art. 78 i 78¹ Kodeksu cywilnego.
2. Umowa zawierać będzie postanowienia wynikające bezpośrednio z treści złożonej oferty i wynikające z niniejszego ZO, w zakresie: przedmiotu zamówienia, terminów realizacji oraz gwarancji.
3. Umowa zawierać będzie klauzulę: Zamawiający informuje, a Wykonawca przyjmuje do wiadomości, iż Przedmiot Umowy jest bezpośrednio związany z realizacją projektu pn „Integrujący zautomatyzowany zestaw urządzeń do montażu elektrod (automatyczny układ z podajnikiem wibracyjnym do pobierania elektrod i wprasowywania do uchwytów montażowych na zimno) wraz z oprzyrządowaniem (podajnik buforowy elementów, odciąg wiórów)” w ramach projektu pn. Wzrost konkurencyjności ITL Sp. z o.o. poprzez wprowadzenie na rynek innowacyjnych produktów opartych o wyniki prac B+R wobec powyższego w ramach realizacji niniejszej umowy Wykonawca współpracować będzie z Zamawiającym w procesach kontrolnych i monitorujących realizowanych przez przedstawicieli organów państwowych oraz przedstawicieli jednostki finansującej w ramach umowy dofinansowania projektu na każdym etapie realizacji Umowy, oraz będzie udzielał wymaganych przez te organy wyjaśnień i informacji.
4. Dla dostaw międzynarodowych Zamawiający przewiduje stosowanie warunków dostaw zgodnie z aktualnymi na dzień podpisania umowy warunkami Incoterms.
5. Zmiana postanowień niniejszej Umowy może nastąpić za zgodą stron wyrażoną na piśmie w formie aneksu do Umowy pod rygorem nieważności w okolicznościach wskazanych w **Rozdziale 3, podrozdział 3.2, Sekcja 3.2.4 Wytycznych dotyczących kwalifikowalności wydatków na lata 2021-2027 (18 listopada 2022) oraz ZO.**
6. Warunki zmiany umowy: **z zastrzeżeniem pkt. 7 i 8 poniżej** Zamawiający przewiduje możliwość dokonania zmian postanowień zawartej umowy w stosunku do treści oferty, na podstawie której dokonano wyboru Wykonawcy, przede wszystkim gdy jest ona korzystna dla Zamawiającego i nie była możliwa do przewidzenia na etapie podpisywania umowy. Dopuszczalne będą zmiany dotyczące w szczególności:
 - 1) Zmiany terminu realizacji zamówienia na żądanie zamawiającego lub z przyczyn niezależnych lub należycie usprawiedliwionych przez Wykonawcę
 - 2) Zmiany zakresu przedmiotu zamówienia wynikające z należycie udowodnionych czynników zewnętrznych mających wpływ na realizację przedmiotu umowy i niezależnych od stron Umowy i/lub niemożliwych do przewidzenia na etapie podpisywania umowy.
 - 3) Zmian wynikających ze zmiany przepisów prawa w zakresie mającym wpływ na realizację przedmiotu umowy
 - 4) Zmiany wynikające z należycie udowodnionych czynników zewnętrznych (w tym Siły Wyższej) mających wpływ na realizację przedmiotu umowy i niezależnych od stron Umowy.
 - 5) Aktualizacji danych Wykonawcy i Zamawiającego poprzez: zmiany nazwy, adresu siedziby, zmian formy prawnej, ect.

7. Zmiany umowy o których mowa w pkt. 6 powyżej umowy mogą być wprowadzone - zgodnie z Rozdziałem 3, podrozdział 3.2, Sekcja 3.2.4 Wytycznych dotyczących kwalifikowalności wydatków na lata 2021-2027 (18 listopada 2022) o ile zachodzą określone niżej okoliczności:
- 1) Zamawiający przewidział możliwość dokonania takiej zmiany w zapytaniu ofertowym oraz określił warunki takiej zmiany, o ile nie prowadzą one do zmiany charakteru umowy
 - 2) Zmiany dotyczą realizacji dodatkowych **dostaw** od dotychczasowego wykonawcy, nieobjętych zamówieniem podstawowym, o ile stały się niezbędne i zostały spełnione łącznie następujące warunki:
 - a) zmiana wykonawcy nie może zostać dokonana z powodów ekonomicznych lub technicznych, w szczególności dotyczących zamienności lub interoperacyjności sprzętu, usług lub instalacji, zamówionych w ramach zamówienia podstawowego,
 - b) zmiana wykonawcy spowodowałaby istotną niedogodność lub znaczne zwiększenie kosztów dla zamawiającego,
 - c) wartość każdej kolejnej zmiany nie przekracza 50% wartości zamówienia określonej pierwotnie w umowie,
 - 3) Zmiana nie prowadzi do zmiany charakteru umowy i zostały spełnione łącznie następujące warunki:
 - a) konieczność zmiany umowy spowodowana jest okolicznościami, których zamawiający, działając z należytą starannością, nie mógł przewidzieć,
 - b) wartość zmiany nie przekracza 50% wartości zamówienia określonej pierwotnie w umowie,
 - 4) Wykonawcę, któremu zamawiający udzielił zamówienia, ma zastąpić nowy wykonawca:
 - a) w wyniku sukcesji, wstępując w prawa i obowiązki wykonawcy, w następstwie przejęcia, połączenia, podziału, przekształcenia, upadłości, restrukturyzacji, dziedziczenia lub nabycia dotychczasowego wykonawcy lub jego przedsiębiorstwa, o ile nowy wykonawca spełnia warunki udziału w postępowaniu oraz nie pociąga to za sobą innych istotnych zmian umowy, a także nie ma na celu uniknięcia stosowania zasady konkurencyjności, lub
 - b) w wyniku przejęcia przez zamawiającego zobowiązań wykonawcy względem jego podwykonawców – w przypadku zmiany podwykonawcy, zamawiający może zawrzeć umowę z nowym podwykonawcą bez zmiany warunków realizacji zamówienia z uwzględnieniem dokonanych płatności z tytułu dotychczas zrealizowanych prac,
 - 5) Zmiana nie prowadzi do zmiany charakteru umowy a łączna wartość zmian jest: mniejsza niż 140 000 euro i jednocześnie jest mniejsza od 10% wartości zamówienia określonej pierwotnie w umowie.
8. Zgodnie z Rozdziałem 3, podrozdział 3.2, Sekcja 3.2.4 Wytycznych dotyczących kwalifikowalności wydatków na lata 2021-2027 (18 listopada 2022) **nie jest możliwe dokonywanie istotnych zmian** postanowień zawartej umowy w stosunku do treści oferty, na podstawie której dokonano wyboru wykonawcy, przy czym zmianę uznaje się za istotną jeżeli powoduje, że charakter umowy zmienia się w sposób istotny w stosunku do pierwotnej umowy, w szczególności jeżeli zmiana:
- a) wprowadza warunki, które gdyby zostały zastosowane w postępowaniu o udzielenie zamówienia, to wzięliby w nim udział lub mogliby wziąć udział inni wykonawcy lub przyjęte zostałyby oferty innej treści;
 - b) narusza równowagę ekonomiczną stron umowy na korzyść wykonawcy, w sposób nieprzewidziany w pierwotnej umowie; w sposób znaczny rozszerza albo
 - c) zmniejsza zakres świadczeń i zobowiązań wynikający z umowy;
 - d) polega na zastąpieniu wykonawcy, któremu zamawiający udzielił zamówienia, nowym wykonawcą w przypadkach innych, niż wskazane w pkt. 7, ppkt. 4.

XVIII. Wykluczenia

1. W postępowaniu o udzielenie zamówienia obowiązuje zakaz konfliktu interesów. Konflikt interesów oznacza każdą sytuację, w której osoby biorące udział w przygotowaniu lub prowadzeniu postępowania o udzielenie zamówienia lub mogące wpłynąć na wynik tego postępowania mają, bezpośrednio lub pośrednio, interes finansowy, ekonomiczny lub inny interes osobisty, który postrzegać można jako zagrażający ich bezstronności i niezależności w związku z postępowaniem o udzielenie zamówienia.
2. W celu usunięcia konfliktu interesów zamówienie nie może być udzielone podmiotom powiązanym z Zamawiającym osobowo i kapitałowo.
3. O zamówienie **nie mogą** ubiegać się Wykonawca/Wykonawcy który/którzy są powiązani kapitałowo lub osobowo z Zamawiającym, przy czym przez powiązania kapitałowe i osobowe rozumie się wzajemne powiązania między Zamawiającym lub osobami upoważnionymi do zaciągania zobowiązań w imieniu Zamawiającego lub osobami wykonującymi w imieniu Zamawiającego czynności związane z przeprowadzeniem procedury wyboru wykonawcy a wykonawcą, polegające w szczególności na:
 - a) uczestniczeniu w spółce jako wspólnik spółki cywilnej lub spółki osobowej, posiadaniu co najmniej 10% udziałów lub akcji (o ile niższy próg nie wynika z przepisów prawa), pełnieniu funkcji członka organu nadzorczego lub zarządzającego, prokurenta, pełnomocnika,
 - b) pozostawaniu w związku małżeńskim, w stosunku pokrewieństwa lub powinowactwa w linii prostej, pokrewieństwa lub powinowactwa w linii bocznej do drugiego stopnia, lub związaniu z tytułu przysposobienia, opieki lub kurateli albo pozostawaniu we wspólnym pożyciu z wykonawcą, jego zastępcą prawnym lub członkami organów zarządzających lub organów nadzorczych wykonawców ubiegających się o udzielenie zamówienia,
 - c) pozostawaniu z wykonawcą w takim stosunku prawnym lub faktycznym, że istnieje uzasadniona wątpliwość co do ich bezstronności lub niezależności w związku z postępowaniem o udzielenie zamówienia.

Na potwierdzenie braku powiązań z Zamawiającym Wykonawca składa Oświadczenie o braku powiązań kapitałowych i osobowych z Zamawiającym - Załącznik nr 3 do Zapytania Ofertowego.

4. Dokumenty wskazane w pkt. 1 składa:
 - a) wykonawca
 - b) w przypadku składania oferty wspólnej - składa każdy z wykonawców wspólnie ubiegających się o zamówienie

XIX. KLAUZULA INFORMACYJNA Z ART. 13 RODO

Zgodnie z art. 13 ust. 1–2 rozporządzenia Parlamentu Europejskiego i Rady (UE) 2016/679 z 27.04.2016 r. w sprawie ochrony osób fizycznych w związku z przetwarzaniem danych osobowych i w sprawie swobodnego przepływu takich danych oraz uchylenia dyrektywy 95/46/WE (ogólne rozporządzenie o ochronie danych – dalej zwane RODO) (Dz. Urz. UE L 119, s. 1) informuję, że:

1. Administratorem Pani/Pana danych osobowych jest ITL Sp. z o.o. z siedzibą w Warszawie, ul. Grzybowska 80/82, 00-844 Warszawa, wpisana do rejestru przedsiębiorców Krajowego Rejestru Sądowego prowadzonego przez Sąd Rejonowy dla m.st. Warszawy w Warszawie, XIII Wydział Gospodarczy Krajowego Rejestru Sądowego pod numerem 0000709120, NIP: 5272831522 REGON: 368995986 (dalej zwany ADO).

2. W sprawach ochronnych swoich danych osobowych może się Pani/Pan skontaktować pod e-mailem: jj.jolantajasinska@gmail.com
3. Pani/Pana dane osobowe przetwarzane będą w celach:
 - a) związanym z postępowaniem o udzielenie zamówienia na dostawę pn.: Integrujący zautomatyzowany zestaw urządzeń do montażu elektrod (automatyczny układ z podajnikiem wibracyjnym do pobierania elektrod i wprasowywania do uchwytów montażowych na zimno) wraz z oprzyrządowaniem (podajnik buforowy elementów, odciąg wiórów) dla firmy ITL Sp. z o.o.
 - b) zawarcia umowy (np. współpracy, realizacji zamówienia) na podstawie Twojego zainteresowania naszą ofertą (podstawa z art. 6 ust. 1 lit. b RODO)
 - c) ewentualnego ustalenia, dochodzenia lub obrony przed roszczeniami będącego realizacją naszego prawnie uzasadnionego w tym interesu (podstawa z art. 6 ust. 1 lit. f RODO);
 - d) archiwalnych (dowodowych) będących realizacją naszego prawnie uzasadnionego interesu zabezpieczenia informacji na wypadek prawnej potrzeby wykazania faktów (podstawa (art. 6 ust. 1 lit. f RODO);
4. Odbiorcą Pana/Pani danych osobowych będą podmioty współpracujące z ITL Sp. z o.o.: kancelarie prawne, firmy ubezpieczeniowe, kancelarie biegłych rewidentów, firmy transportowe, kurierskie, spedycyjne, operatorzy pocztowi, organizacje certyfikujące, MJWPU, organy podatkowe.
5. Pana/Pani dane osobowe, nie będą przekazywane do państwa trzeciego lub organizacji międzynarodowej (czyli poza Europejski Obszar Gospodarczy (dalej zwany EOG).
6. Pana/Pani dane osobowe będą przechowywane do momentu przedawnienia roszczeń z tytułu wygaśnięcia obowiązku przechowywania danych wynikającego z realizacji Przedsięwzięcia.
7. Posiada Pani/Pan prawo dostępu do treści swoich danych oraz prawo ich sprostowania, usunięcia, ograniczenia przetwarzania, prawo do przenoszenia danych, prawo wniesienia sprzeciwu, prawo do cofnięcia zgody na ich przetwarzanie w dowolnym momencie bez wpływu na zgodność z prawem przetwarzania, którego dokonano na podstawie zgody wyrażonej przed jej cofnięciem.
8. Ma Pan/Pani prawo wniesienia skargi do Prezesa Urzędu Ochrony Danych Osobowych, gdy uzna Pani/Pan, iż przetwarzanie danych osobowych Pani/Pana dotyczących narusza przepisy RODO.
9. Podanie przez Pana/Panią danych osobowych jest dobrowolne.
10. Pana/Pani dane nie będą przetwarzane w sposób zautomatyzowany, nie będą poddane profilowaniu.
11. Dodatkowe informacje na temat Rozporządzenia o Ochronie Danych Osobowych dostępne są na stronie internetowej Komisji Europejskiej www.ec.europa.eu.

XX. Załączniki

1. Formularz oferty
2. Oświadczenie wykonawcy spełnianiu warunków udziału w postępowaniu
3. Oświadczenie wykonawcy o braku powiązań kapitałowych i osobowych z zamawiającym
4. Wykaz Dostaw
5. Wykaz Osób
6. Szczegółowy opis przedmiotu zamówienia

FORMULARZ OFERTY

ZAMAWIAJĄCY	Nazwa: ITL Spółka z ograniczoną odpowiedzialnością Adres: ul. Grzybowska 80/82, 00-844 Warszawa
PRZEDMIOT ZAMÓWIENIA	DOSTAWA: Integrujący zautomatyzowany zestaw urządzeń do montażu elektrod (automatyczny układ z podajnikiem wibracyjnym do pobierania elektrod i wprasowywania do uchwytów montażowych na zimno) wraz z oprzyrządowaniem (podajnik buforowy elementów, odciąg wiórów).
WYKONAWCA	
NAZWA	
ADRES	
NR KRS (jeśli dotyczy)	
NIP	
REGON	
ADRES POCZTY ELEKTRONICZNEJ (E-MAIL)	
TELEFON	

UWAGA:

W przypadku oferty składanej przez Wykonawców wspólnie ubiegających się o udzielenie zamówienia, należy podać nazwy i adresy wszystkich Wykonawców oraz wskazać Pełnomocnika (Lidera).

1. Przystępując do postępowania o udzielenie zamówienia na: "DOSTAWA: Integrujący zautomatyzowany zestaw urządzeń do montażu elektrod (automatyczny układ z podajnikiem wibracyjnym do pobierania elektrod i wprasowywania do uchwytów montażowych na zimno) wraz z oprzyrządowaniem (podajnik buforowy elementów, odciąg wiórów)" Nr sprawy **ITL/D/1/2024** oferuję wykonanie całości przedmiotu zamówienia za:

cenę brutto _____ waluta (słownie: _____),
w tym VAT _____ waluta (słownie: _____),
cena netto _____ waluta (słownie: _____)

Cena brutto stanowi całkowite wynagrodzenie uwzględniające wszelkie koszty związane z realizacją przedmiotu zamówienia zgodnie z postanowieniami ZO i Załączników do niego.

Wybór oferty **przewodźć będzie/nie będzie przewodzić*** do powstania u Zamawiającego obowiązku podatkowego.

2. Oferuję następujące warunki wykonania przedmiotu zamówienia:

LP	Nazwa Kryterium	Oferta wykonawcy
1	Okres gwarancji jakości na urządzenie (w miesiącach)	
2	Termin realizacji zamówienia Odbiór działającej maszyny w zakładzie Producenta/Dostawcy (Rozdział V, pkt. 1)	

UWAGA: dotyczy warunków, zgodnie z kryteriami oceny ofert określonymi w ZO – Rozdział XIV, poza ceną.

3. Przystępując do postępowania o udzielenie zamówienia na "DOSTAWA: Integrujący zautomatyzowany zestaw urządzeń do montażu elektrod (automatyczny układ z podajnikiem wibracyjnym do pobierania elektrod i wprasowywania do uchwytów montażowych na zimno) wraz z oprzyrządowaniem (podajnik buforowy elementów, odciąg wiórów) Nr sprawy ITL/D/1/2024, oświadczam, iż:

- 1) Składam ofertę na wykonanie przedmiotu zamówienia w zakresie określonym w Zapytaniu Ofertowym (ZO) wraz załącznikami.
- 2) Zapoznałem się z treścią ZO oraz załączników do niego i zobowiązuję się do stosowania i ścisłego przestrzegania określonych w nich warunków oraz nie wnoszę do niego żadnych zastrzeżeń.
- 3) Zamówienie wykonam w terminie określonym w ZO i niniejszej ofercie.
- 4) Uważam się za związanego złożoną ofertą na czas wskazany w ZO - **30 dni**. tj. do dnia **06.06.2024 r.**
- 5) Zapoznałem się z opisem przedmiotu zamówienia zawartym w ZO oraz Załącznikach do niego i nie wnoszę uwag do jego treści oraz że zdobyłem wszelkie informacje niezbędne do sporządzenia oferty.
- 6) Oświadczam, że w cenie oferty zostały uwzględnione wszystkie koszty wykonania zamówienia.
- 7) **Będę/nie będę *** stosował równoważne materiały, urządzenia, produkty:

Lp.	Materiały, urządzenia, produkty określone w ZO, Opisie przedmiotu zamówienia (materiał, urządzenie, produkt referencyjny)	Parametry techniczne materiału, urządzenia, produktu referencyjnego określone w określone w ZO, Opisie przedmiotu	Nazwa, typ, producent, parametry techniczne proponowanego materiału, urządzenia, produktu równoważnego	Wykaz załączonych materiałów/dokumentów potwierdzających równoważność

4. Występuję w niniejszym postępowaniu jako: osoba fizyczna/osoba prawna/jednostka organizacyjna nie posiadająca osobowości prawnej/konsorcjum.*

5. Podpisuję niniejszą ofertę jako osoba do tego upoważniona na podstawie: pełnomocnictwa / odpisu z ewidencji działalności gospodarczej/ odpisu z Krajowego Rejestru Sądowego* i jednoznacznie oraz nieodwołalnie oświadczam, iż zgodnie z obowiązującym prawem właściwym

dla kraju pochodzenia podmiot, który reprezentuję posiada wszelkie prawem wymagane uprawnienia i zgody – w tym zgody korporacyjnych organów statutowych o ile takie zgody zgodnie z prawem lub dokumentami statutowymi są wymagane - do złożenia niniejszej oferty i zawarcia Umowy o ile ta oferta zostanie wybrana.

6. Dane do kontaktów z Zamawiającym:

- 1) Adres do korespondencji: _____
- 2) Adres poczty elektronicznej: _____
- 3) Telefon: _____
- 4) Osoba do kontaktów: _____

7. Wraz z ofertą składamy następujące oświadczenia i dokumenty:

1. Oświadczenie wykonawcy spełnianiu warunków udziału w postępowaniu
2. Oświadczenie wykonawcy o braku powiązań kapitałowych i osobowych z zamawiającym
3. Wykaz dostaw
4. Wykaz osób
5. Dokument rejestrowy
6. Specyfikacja techniczna
7. Pełnomocnictwo
- 8) _____
- 9) _____

8. Oświadczam, że Zamawiający ma możliwość uzyskania dostępu do następujących oświadczeń i dokumentów:

- a) -----
- b) -----
- c) -----

– Dokumenty te są dostępne w formie elektronicznej pod adresami internetowymi ogólnodostępnych i bezpłatnych baz danych:

(należy wskazać dokument i adres publikacyjny)

Jednocześnie informujemy, że Zamawiający ma możliwość uzyskania dostępu do oświadczeń i dokumentów:

- a) -----
- b) -----
- c) -----

które znajdują się w posiadaniu Zamawiającego

(należy wskazać np. nazwę postępowania, numer sprawy nadany przez Zamawiającego lub inną informację identyfikującą dokument, który jest w posiadaniu Zamawiającego).

9. Oświadczam, iż wszystkie informacje zamieszczone w Ofercie i załącznikach do niej są prawdziwe (za składanie nieprawdziwych informacji Wykonawca odpowiada zgodnie z art. 297 KK).

10. Oświadczam, że wszystkie informacje i oświadczenia podane w ofercie i załącznikach do niej są aktualne i zgodne z prawdą oraz zostały przedstawione z pełną świadomością konsekwencji wprowadzenia zamawiającego w błąd przy przedstawianiu informacji.

Miejscowość, data

pieczęć i podpis osoby/osób uprawnionych do składania oświadczeń woli w imieniu Wykonawcy

*niepotrzebne skreślić

ZAMAWIAJĄCY	Nazwa: ITL Spółka z ograniczoną odpowiedzialnością Adres: ul. Grzybowska 80/82, 00-844 Warszawa
PRZEDMIOT ZAMÓWIENIA	DOSTAWA: Integrujący zautomatyzowany zestaw urządzeń do montażu elektrod (automatyczny układ z podajnikiem wibracyjnym do pobierania elektrod i wprasowywania do uchwytów montażowych na zimno) wraz z oprzyrządowaniem (podajnik buforowy elementów, odciąg wiórów).

WYKONAWCA <i>pełna nazwa/firma, adres, NIP/PESEL, KRS/CEiDG w zależności od podmiotu:</i>	
REPREZENTOWANY PRZEZ: <i>(imię, nazwisko, stanowisko)</i>	
PODSTAWA DO REPREZENTACJI:	

OŚWIADCZENIE WYKONAWCY SPEŁNIANIU WARUNKÓW UDZIAŁU W POSTĘPOWANIU

OŚWIADCZENIE WYKONAWCY

DOTYCZĄCE SPEŁNIANIA WARUNKÓW UDZIAŁU W POSTĘPOWANIU OKREŚLONYCH W ROZDZIALE VI PKT. 1 PPKT.2

Na potrzeby postępowania o udzielenie zamówienia pn. "DOSTAWA: Integrujący zautomatyzowany zestaw urządzeń do montażu elektrod (automatyczny układ z podajnikiem wibracyjnym do pobierania elektrod i wprasowywania do uchwytów montażowych na zimno) wraz z oprzyrządowaniem (podajnik buforowy elementów, odciąg wiórów)", oświadczam,

że spełniam warunki udziału w postępowaniu określone w Rozdziale VI tj. nie zachodzą wobec mnie przesłanki określone w Rozdziale VI pkt.1 ppkt 2).

.....
Miejscowość, data

.....
pieczęć i podpis osoby/osób uprawnionych do składania oświadczeń woli w imieniu Wykonawcy

ZAMAWIAJĄCY	Nazwa: ITL Spółka z ograniczoną odpowiedzialnością Adres: ul. Grzybowska 80/82, 00-844 Warszawa
PRZEDMIOT ZAMÓWIENIA	DOSTAWA: Integrujący zautomatyzowany zestaw urządzeń do montażu elektrod (automatyczny układ z podajnikiem wibracyjnym do pobierania elektrod i wprasowywania do uchwytów montażowych na zimno) wraz z oprzyrządowaniem (podajnik buforowy elementów, odciąg wiórów).
WYKONAWCA <i>pełna nazwa/firma, adres, NIP/PESEL, KRS/CEiDG w zależności od podmiotu:</i>	
REPREZENTOWANY PRZEZ: <i>(imię, nazwisko, stanowisko)</i>	
PODSTAWA DO REPREZENTACJI:	

OŚWIADCZENIE WYKONAWCY O BRAKU POWIĄZAŃ KAPITAŁOWYCH I OSOBOWYCH Z ZAMAWIAJĄCYM

OŚWIADCZENIE WYKONAWCY

Na potrzeby postępowania o udzielenie zamówienia pn. "DOSTAWA: Integrujący zautomatyzowany zestaw urządzeń do montażu elektrod (automatyczny układ z podajnikiem wibracyjnym do pobierania elektrod i wprasowywania do uchwytów montażowych na zimno) wraz z oprzyrządowaniem (podajnik buforowy elementów, odciąg wiórów)", oświadczam, że nie jestem powiązany kapitałowo i osobowo z Zamawiającym tj. nie zachodzą następujące przesłanki:

Przez powiązania kapitałowe i osobowe rozumie się wzajemne powiązania między Zamawiającym lub osobami upoważnionymi do zaciągania zobowiązań w imieniu Zamawiającego lub osobami wykonującymi w imieniu Zamawiającego czynności związane z przeprowadzeniem procedury wyboru wykonawcy a wykonawcą, polegające w szczególności na:

- uczestniczeniu w spółce jako wspólnik spółki cywilnej lub spółki osobowej, posiadaniu co najmniej 10% udziałów lub akcji (o ile niższy próg nie wynika z przepisów prawa), pełnieniu funkcji członka organu nadzorczego lub zarządzającego, prokurenta, pełnomocnika,
- pozostawaniu w związku małżeńskim, w stosunku pokrewieństwa lub powinowactwa w linii prostej, pokrewieństwa lub powinowactwa w linii bocznej do drugiego stopnia, lub związaniu z tytułu przysposobienia, opieki lub kurateli albo pozostawaniu we wspólnym pożyciu z wykonawcą, jego zastępcą prawnym lub członkami organów zarządzających lub organów nadzorczych wykonawców ubiegających się o udzielenie zamówienia,
- pozostawaniu z wykonawcą w takim stosunku prawnym lub faktycznym, że istnieje uzasadniona wątpliwość co do ich bezstronności lub niezależności w związku z postępowaniem o udzielenie zamówienia.

.....
Miejscowość, data

.....
pieczęć i podpis osoby/osób uprawnionych do składania oświadczeń woli w imieniu Wykonawcy

ZAMAWIAJĄCY	Nazwa: ITL Spółka z ograniczoną odpowiedzialnością Adres: ul. Grzybowska 80/82, 00-844 Warszawa
PRZEDMIOT ZAMÓWIENIA	DOSTAWA: Integrujący zautomatyzowany zestaw urządzeń do montażu elektrod (automatyczny układ z podajnikiem wibracyjnym do pobierania elektrod i wprasowywania do uchwytych montażowych na zimno) wraz z oprzyrządowaniem (podajnik buforowy elementów, odciąg wiórów).
WYKONAWCA <i>pełna nazwa/firma, adres, NIP/PESEL, KRS/CEiDG w zależności od podmiotu:</i>	
REPREZENTOWANY PRZEZ: <i>(imię, nazwisko, stanowisko)</i>	
PODSTAWA DO REPREZENTACJI:	

WYKAZ DOSTAW

**wykonanych w ciągu ostatnich trzech lat
przed upływem terminu składania ofert, a jeżeli okres prowadzenia działalności jest krótszy – w
tym okresie**

Lp.	Przedmiot zamówienia (zakres rzeczowy)	Miejsce wykonania i Data wykonania zamówienia	Dane podmiotu na rzecz którego dostawy te zostały wykonane wraz z podaniem danych teleadresowych (kontaktowych) tych podmiotów
1	2	3	4

Uwaga : Zamawiający **nie wymaga złożenia** wraz z wykazem dowodów (referencji) określających czy te dostawy zostały wykonane należycie, ale zastrzega możliwość żądania takich dowodów na każdym etapie postępowania w szczególności, gdy informacje uzyskane bezpośrednio od podmiotów na rzecz których dostawy były wykonywane budzić będą uzasadnione wątpliwości Zamawiającego.

.....
Miejscowość, data

.....
pieczęć i podpis osoby/osób uprawnionych do składania oświadczeń woli w imieniu Wykonawcy

ZAMAWIAJĄCY	Nazwa: ITL Spółka z ograniczoną odpowiedzialnością Adres: ul. Grzybowska 80/82, 00-844 Warszawa
PRZEDMIOT ZAMÓWIENIA	„DOSTAWA: Integrujący zautomatyzowany zestaw urządzeń do montażu elektrod (automatyczny układ z podajnikiem wibracyjnym do pobierania elektrod i wprasowywania do uchwytych montażowych na zimno) wraz z oprzyrządowaniem (podajnik buforowy elementów, odciąg wiórów).
WYKONAWCA <i>pełna nazwa/firma, adres, NIP/PESEL, KRS/CEiDG w zależności od podmiotu:</i>	
REPREZENTOWANY PRZEZ: <i>(imię, nazwisko, stanowisko)</i>	
PODSTAWA DO REPREZENTACJI:	

WYKAZ OSÓB

skierowanych przez Wykonawcę do realizacji zamówienia

Wykaz należy sporządzić podając informacje o osobie, która będzie uczestniczyć w wykonaniu zamówienia z uwzględnieniem warunków zawartych w Rozdziale VI pkt. 1ppkt. 1) lit. b ZO.

Lp	Imię i Nazwisko	Doświadczenie zawodowe <i>(opis poświadczający legitymowanie się doświadczeniem zgodnie z rozdziałem VI, pkt. 1 ppkt. 1) lit. b w tym nazwy i rodzaj realizowanych dostaw i czynności w ramach tych dostaw ect).</i>

.....
Miejscowość, data

pieczęć i podpis osoby/osób uprawnionych do składania oświadczeń woli w imieniu Wykonawcy

ZAMAWIAJĄCY	Nazwa: ITL Spółka z ograniczoną odpowiedzialnością Adres: ul. Grzybowska 80/82, 00-844 Warszawa
PRZEDMIOT ZAMÓWIENIA	„DOSTAWA: Integrujący zautomatyzowany zestaw urządzeń do montażu elektrod (automatyczny układ z podajnikiem wibracyjnym do pobierania elektrod i wprasowywania do uchwytów montażowych na zimno) wraz z oprzyrządowaniem (podajnik buforowy elementów, odciąg wiórów).

SZCZEGÓŁOWY OPIS PRZEDMIOTU ZAMÓWIENIA

1. Przedmiotem zamówienia jest dostawa fabrycznie nowych urządzeń - Integrujący zautomatyzowany zestaw urządzeń do montażu elektrod (automatyczny układ z podajnikiem wibracyjnym do pobierania elektrod i wprasowywania do uchwytów montażowych na zimno) wraz z oprzyrządowaniem (podajnik buforowy elementów, odciąg wiórów).

2. Zautomatyzowany zestaw urządzeń do montażu elektrod – opis

Maszyna przeznaczona do montażu elektrod w uchwyty aluminiowe o różnych rozmiarach długości różnych wysokościach z dwoma elektrodami w środku. Maszyna musi być przystosowana do przebrojenia na różne rozmiary uchwytów. Przebrojenie nie może trwać dłużej niż 10 minut.

Wydajność zestawu ma wynosić 1200 uchwytów netto na godzinę w pełnym cyklu automatycznym. Zmontowane uchwyty z elektrodami trafiają bezpośrednio do pudełka kartonowego po 1000 sztuk na karton. Po osiągnięciu ilości 1000 sztuk, maszyna automatycznie przełącza się na drugi karton bez zatrzymywania maszyny.

Operator będzie zaangażowany przez 33% czasu pracy (maksymalnie 20 minut na godzinę, do podawania półproduktów do podajników wibracyjnych).

Maszyna zostanie zaprojektowana na obrotowym stole podzielonego na kilka zautomatyzowanych stacji. Proces będzie przebiegał zgodnie z następującymi krokami montażu:

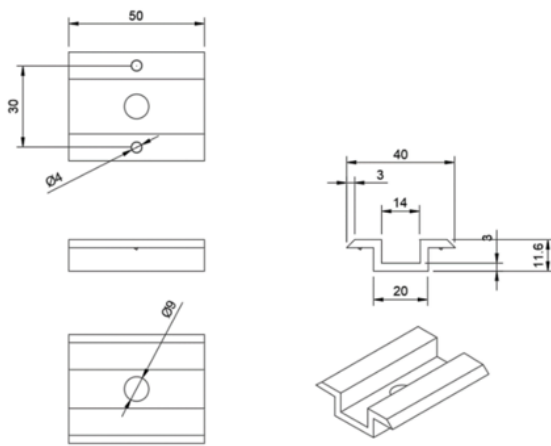
1. Jeden automatyczny okrągły system podawania wibracyjnego podaje elektrody na liniowej prowadnicy wibracyjnej, na końcu jedno urządzenie typu pick and place pobiera dwie elektrody i ładuje je do gniazda na stole obrotowym.
2. Jeden automatyczny system podawania wibracyjnego podaje aluminiowy zacisk na zmotoryzowany przenośnik, na końcu jedno urządzenie pobiera i umieszcza każdy zacisk i ładuje go do gniazda na stacji frezującej, pracując do góry nogami.
3. Stacja frezująca – uchwyt zamontowany do góry nogami. System wykonuje dwa zagłębione otwory o zadanej głębokości, jedno elektryczne urządzenie próżniowe usuwa wióry z procesu frezowania. Głębokość frezowania można regulować za pomocą mechanicznego ogranicznika.
4. Urządzenie pick and place umieszcza obrobiony zacisk w gnieździe na stole obrotowym, nad dwoma elektrodami. Dwie elektrody są wkładane od dołu do zagłębionych otworów, podczas wkładania siła potrzebna do włożenia elektrody jest wykrywana przez dwa czujniki. Dwa czujniki tensometryczne będą wskazywały siłę używaną do wprasowywania elektrody.
5. Na kolejnej stacji następuje kontrola jakości posadowienia elektrod. Poprawne trafiają do kartonu, niepoprawne są odrzucane.

Wymagania techniczne:

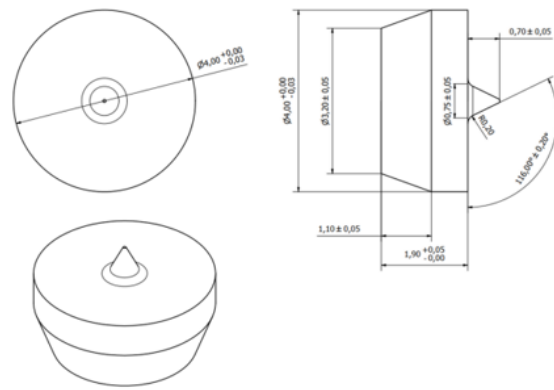
1. Maszyna zgodna z normą CE 2006/42/CE
2. Instrukcja obsługi i konserwacji, deklaracja CE

3. Sygnalizacja pracy maszyny: akustyczno-światlna, w tym dostosowana do potrzeb osób ze szczególnymi potrzebami, np. poprzez zainstalowanie dodatkowych sygnałów dźwiękowych zintegrowanych z wizualnym system alarmowo-informacyjnym stanów urządzenia. W przypadku wejścia maszyny w stan alarmowy, obsługujący pracownik będzie informowany sygnałem świetlnym i dźwiękowym. Zastosowanie oświetlenia stanowiska roboczego o odpowiednim natężeniu światła i barwie przyjaznej dla oka ludzkiego (zbliżonej do oświetlenia naturalnego).
4. Dotykowy panel operatorski w języku polskim
5. Maszyna odprowadzająca wióry usytuowana poza klatką maszyny głównej
6. Urządzenie do zdalnego połączenia z PLC/OP
7. Zasilanie 3-fazowe, 400V, 50Hz
8. Pneumatyka 6 bar
9. Zintegrowany układ bezpieczeństwa

Układ graficzny detali



Rysunek przedstawiający uchwyt do którego w wyznaczonym miejscu musimy wprasować elektrodę



Rysunek przedstawiający elektrodę do wprasowania

1. Wspólny Słownik Zamówień (CPV):
42900000-5 Różne maszyny ogólnego i specjalnego przeznaczenia
2. Adres dostawy: **ITL Spółka z ograniczoną odpowiedzialnością**, Młodziszyn 30A, 96-512 Młodziszyn województwo mazowieckie, powiat sochaczewski, gmina Młodziszyn, miejscowość: Młodziszyn.
3. Przedmiot Umowy obejmuje wszelkie prace niezbędne do spełnienia wymagań Zamawiającego określonych ZO i Załącznikach do niego, a które są konieczne do prawidłowego ukończenia dostaw i uruchomienia urządzeń i ich odbioru oraz użytkowania Przedmiotu Umowy zgodnie z przeznaczeniem
4. Jeżeli opis przedmiotu zamówienia wskazywałoby w odniesieniu do niektórych materiałów lub urządzeń znaki towarowe, patenty lub pochodzenie - Zamawiający, dopuszcza oferowanie materiałów lub urządzeń równoważnych. Materiały lub urządzenia pochodzące od konkretnych producentów określają minimalne parametry jakościowe i cechy użytkowe, jakim muszą odpowiadać materiały lub urządzenia oferowane przez wykonawcę, aby zostały spełnione wymagania stawiane przez Zamawiającego. Materiały lub urządzenia pochodzące od konkretnych producentów stanowią wyłącznie wzorzec jakościowy przedmiotu zamówienia. Pod pojęciem

„minimalne parametry jakościowe i cechy użytkowe” Zamawiający rozumie wymagania dotyczące materiałów lub urządzeń zawarte w ogólnie dostępnych źródłach, katalogach, stronach internetowych producentów. Operowanie przykładowymi nazwami producenta ma jedynie na celu doprecyzowanie poziomu oczekiwań zamawiającego w stosunku do określonego rozwiązania. Posługiwanie się nazwami producentów/produktów ma wyłącznie charakter przykładowy. **Zamawiający**, wskazując oznaczenie konkretnego producenta (dostawcy) lub konkretny produkt przy opisie przedmiotu zamówienia, **dopuszcza jednocześnie produkty równoważne o parametrach jakościowych i cechach użytkowych co najmniej na poziomie parametrów wskazanego produktu, uznając tym samym każdy produkt o wskazanych lub lepszych parametrach. W takiej sytuacji Zamawiający wymaga złożenia stosownych dokumentów, uwiarygodniających te materiały lub urządzenia.** Zamawiający w tym zakresie będzie stosował wykładnię prawa zamówień publicznych, w szczególności z art. 101 ust. 5 ustawy. Dopuszczenie materiałów/rozwiązań równoważnych będzie możliwe pod warunkiem wcześniejszego zaakceptowania ich przez Zamawiającego. Wykonawca w złożonej ofercie jest zobowiązany wykazać, że ewentualnie oferowane materiały równoważne spełniają powyższe wymagania.

Wykonawca ma obowiązek posiadać w stosunku do użytych materiałów i urządzeń dokumenty zezwalające na ich stosowanie (atesty, certyfikaty, świadectwa jakości, aprobaty techniczne, specyfikacje techniczne).

5. Przedmiot zamówienia jest bezpośrednio związany z realizacją projektu pn. Wzrost konkurencyjności ITL Sp. z o.o. poprzez wprowadzenie na rynek innowacyjnych produktów opartych o wyniki prac B+R, złożonym w konkursie w ramach działania 1.3 Innowacyjność i konkurencyjność MŚP, Typ projektu: Wdrożenie wyników prac badawczo rozwojowych i innowacji, w tym z wykorzystaniem nowoczesnych rozwiązań TIK, Priorytet 1 Fundusze Europejskie dla bardziej konkurencyjnego i inteligentnego Mazowsza, Program Fundusze Europejskie dla Mazowsza 2021-2027, konkurs FEMA.01.03-IP.01-015/24.

6. **Ponadto w ramach wykonania przedmiotu zamówienia Wykonawca zobowiązuje się:**

- 1) Umożliwić Zamawiającemu, w każdym czasie, technicznej i formalnej kontroli realizacji dostawy i postępu prac.
- 2) Przygotować do wysyłki kompletne urządzenie w sposób umożliwiający jego transport i identyfikację z magazynu/miejsca składowania na adres realizacji dostawy.
- 3) Uruchomić u Zamawiającego urządzenie będące przedmiotem dostawy.
- 4) Uzgodnić z Zamawiającym plan realizacji dostawy i uruchomienia uwzględniający fakt, iż czynności te odbywać się będą w czynnym zakładzie produkcyjnym Zamawiającego.
- 5) Stosować tylko materiały i urządzenia posiadające odpowiednie certyfikaty, atesty i dopuszczenia do stosowania.
- 6) Zapewnić na czas dostawy i uruchomienia urządzeń będących przedmiotem dostawy nadzoru nad tymi czynnościami realizowanego przez osobę posiadającą doświadczenie w tym zakresie.
- 7) Przestrzegać, podczas dostawy i uruchomienia urządzeń będących przedmiotem dostawy, przepisów BHP i p.poż obowiązujących na terenie Zakładu Zamawiającego oraz dbać o porządek podczas wykonywania tych czynności.
- 8) Wykonać Umowę z należytą zawodową starannością, w dobrej wierze, zgodnie z najlepszą wiedzą i sztuką wymaganą dla realizacji Przedmiotu Umowy, zgodnie z wymaganiami technicznymi i jakościowymi oraz z należytą starannością i pilnością w oferowanych terminach oraz w sposób kompletny biorąc pod uwagę przeznaczenie Przedmiotu Umowy.
- 9) Dokonać wszelkich koniecznych dla realizacji Przedmiotu Umowy uzgodnień i spełnić wszelkie wymagania związane z Umową.
- 10) Brać udział poprzez swoich umocowanych przedstawicieli, w zebraniach i naradach koordynacyjnych zwoływanych przez Zamawiającego w całym okresie realizacji Umowy, przy czym dopuszcza się prowadzenie zebrań i narad z wykorzystaniem środków

porozumiewania się na odległość.

- 11) W zakresie wymaganym przez właściwe organy – brać udział poprzez swoich umocowanych przedstawicieli w wizytach kontrolnych i monitorujących realizowanych przez przedstawicieli uprawnionych organów i przedstawicieli jednostki finansującej w ramach umowy dofinansowania projektu na każdym etapie realizacji Umowy, oraz udzielać wyjaśnień i informacji wymaganych przez te organy.
- 12) W dniu Odbioru Końcowego Przedmiotu Umowy przekazać wszystkie: dokumenty, certyfikaty, świadectwa jakościowe, instrukcje, karty gwarancyjne i inne dokumenty dotyczące zamontowanych materiałów, urządzeń i instalacji przez siebie wykonanych.
- 13) Przed odbiorem końcowym przedmiotu umowy, sporządzić wszelkie dokumenty i dokonać wszelkich czynności niezbędnych do przystąpienia przez Zamawiającego do użytkowania przedmiotu umowy.